



**Ausgabe 2.7
Deutschland**

ASC Group
Leerlooierstraat 32
4871 EN Etten-Leur
Niederland

Tel: +31 (0) 76 - 541 30 19
Fax: +31 (0) 76 - 549 31 19
K.v.K. Breda nr.: 20083685

BTW nr: NL8159 29 833 B01
IBAN nr: NL63 RABO 0142 5160 74

Rollgerüste	Stückliste AGS ROLLGERÜST 135 doppelseitig	4
	Stückliste AGS ROLLGERÜST 135 doppelseitig	5
	Stückliste AGS ROLLGERÜST 135 einseitig	6
	Stückliste AGS ROLLGERÜST 135 einseitig	7
	Stückliste AGS ROLLGERÜST 75 doppelseitig	8
	Stückliste AGS ROLLGERÜST 75 einseitig	9
	Stückliste ROLLGERÜST mit Strebe 135	10
	Stückliste ROLLGERÜST mit Strebe 135	11
	Stückliste ROLLGERÜST mit Strebe 75	12
	Stückliste ROLLGERÜST mit Strebe 75	13
	ASC ROLLGERÜST - Einzelteile aufbaurahmen	14
	ROLLGERÜST XXL / Easy-Clic - Einzelteile	15
	Plattformen	16
	ASC vorlaufende Absturzsicherung, einzeln	17
	Strebe	18
	Rollgerüst Zubehör	19
Bordbrettsatz	20	
Zubehör / Solargerüst system / Dachkonsole	21	
Zimmerfahrgerüste	Stückliste ASC A-Line Zimmerfahrgerüst - Standardkupplung	22
	Einzelteile - Zimmerfahrgerüst ASC A-Line (matt)	23
	Stückliste- Zimmerfahrgerüst Euro (glanzbeschichtet)	24
	Einzelteile - Zimmerfahrgerüst Euro (glanzbeschichtet)	25
Gerüste für spezielle Anwendungen	ASC Treppentürme - Stückliste	26
	ASC Treppentürme - Einzelteile	27
	Fassadengerüst	28
	Mini-Fassadengerüst / Schnellgerüst	29
	Treppenhausgerüst / Treppengerüst	30
Rollgerüst Zubehör	Gerüstanhänger	31
	Überdachungen	32
	Stückliste Dachgerüst	33
	Einzelteile - Layco / Cust-made	34
	Einzelteile Carbon-Gerüst	35
Diverse Produkte	Alu-Brücken und Stege	36
	Dachrandsicherung	37
	Mobile Aluminium Arbeitsbühnen	38
	X-Lift / XS-Lift	39
	Triangelbrücke	40
	Produkte speziell für Maurer Stuckateure/ Klappgerüst XXL 250	41
Leitern	ASC Stufenstehleitern	42
	Premium Stufenstehleitern	43
	XD - Leitern	44
	Premium Anlege- und Standleitern	45
	VGS Anlege- und Standleitern	46
	VGS Seilzugleitern	47

Leitern

VGS Stehleitern	48
GFK-KUNSTSTOFF Leitern einseitig begehbar	49
Telesteps Teleskopleitern	50
Wakü en BigOne Multifunktionsleitern	51
Montage-Tritte	52
Klappbare Lagerleiter / Magazinleiter	53
Diverse Zubehörteile	54
SafetyClick	55
Absturzsicherung (PSA)	56

Weitere Produkte

ASC Q-Clamps	57
HBI	58
Specials	60
Anti-inklimeveiliging	61
Aufsteigenschutz	62

LAGERINDEX*

ist in der Preisliste mit einem 'L' gekennzeichnet

- A= Ab lager lieferbar
- B= Lieferzeit ca. 1 Woche nach Bestellung
- C= Lieferzeit ca. 2 Wochen nach Bestellung
- D= Auf Anfrage

**Angewiesene Lieferzeiten sind Richtlinien und können von der Realität abweichen. Abnahme größerer Mengen immer auf Anfrage.*

Revision:

- Version 2.7: Carbon-Plattformen im Preis gesunken 01-05-2023
- Version 2.5: Gesamtpreiserhöhung 16,5% 01-05-2022
- Version 2.5: Gesamtpreiserhöhung 8,5% 01-01-2022
- Version 2.4: Gesamtpreiserhöhung 10% + Lagerindex 01-10-2021
- Version 2.3: Gesamtpreiserhöhung 5% + Gerüstanhänger preiserhöhung 7,5% 01-07-2021
- Version 2.2: Gesamtpreiserhöhung 4,5% 01-05-2021
- Version 2.1: ASC Stufenstehleitern



Drücken Sie die HOME-Taste am unteren Rand der Seite um zum Inhaltsverzeichnis zurückzukehren.

Plattformhöhe in m	2,3	3,3	4,3	5,3	6,3
Arbeitshöhe in m	4,3	5,3	6,3	7,3	8,3
ASC Aufbaurahmen 135-28-7	2	4	4	6	6
ASC Aufbaurahmen 135-28-4	2		2		2
ASC Plattform ohne Luke	1	1	1	1	1
ASC Plattform mit Luke	1	2	2	2	3
ASC AGS Pro Geländer	4	4	6	6	8
ASC Diagonalstrebe					
ASC Horizontalstrebe	2	2	2	2	2
ASC Telestabilisator 200		2	2	2	2
ASC Telestabilisator 300					
ASC Bordbrettsatz Holz	1	1	1	1	1
ASC Rolle B/G mit Stahlspindel 375 kg	4	4	4	4	4
ASC Nylon Rolle mit Alu-Spindel 800 kg					
Verriegelungsclips	4	4	8	8	12

* AGS PRO *

Netto-Preis: 190 cm Holz	€ 4.471,04	€ 5.660,88	€ 7.007,79	€ 7.318,89	€ 9.061,31
Artikelnummer	8719998049480	8719998049541	8719998049602	8719998049664	8719998049725
Netto-Preis: 250 cm Holz	€ 4.857,66	€ 6.125,29	€ 7.563,73	€ 7.874,84	€ 9.786,57
Artikelnummer	8719998049497	8719998049558	8719998049619	8719998049671	8719998049732
Netto-Preis: 305 cm Holz	€ 5.249,07	€ 6.592,82	€ 8.153,32	€ 8.464,42	€ 10.574,33
Artikelnummer	8719998049503	8719998049565	8719998049626	8719998049688	8719998049749
Netto-Preis: 190 ASC Carbon	€ 4.934,13	€ 6.348,12	€ 7.695,03	€ 8.006,13	€ 9.972,69
Artikelnummer	8719998049510	8719998049572	8719998049633	8719998049695	8719998049756
Netto-Preis: 250 ASC Carbon	€ 5.357,76	€ 6.885,18	€ 8.323,62	€ 8.634,73	€ 10.806,26
Artikelnummer	8719998049527	8719998049589	8719998049640	8719998049701	8719998049763
Netto-Preis 305 ASC Carbon	€ 5.879,38	€ 7.526,35	€ 9.086,84	€ 9.397,95	€ 11.811,07
Artikelnummer	8719998049534	8719998049596	8719998049657	8719998049718	8719998049770

* AGS LIGHT *

Netto-Preis: 190 cm Holz	€ 4.228,38	€ 5.418,22	€ 6.643,80	€ 6.954,90	€ 8.575,99
Artikelnummer	8719998046847	8719998046908	8719998046960	8719998047028	8719998047080
Netto-Preis: 250 cm Holz	€ 4.498,12	€ 5.765,74	€ 7.024,42	€ 7.335,52	€ 9.067,48
Artikelnummer	8719998046854	8719998046915	8719998046977	8719998047035	8719998047097
Netto-Preis: 305 cm Holz	€ 4.844,00	€ 6.187,75	€ 7.545,71	€ 7.856,82	€ 9.764,20
Artikelnummer	8719998046861	8719998046922	8719998046984	8719998047042	8719998047103
Netto-Preis: 190 ASC Carbondeck	€ 4.691,47	€ 6.105,46	€ 7.331,04	€ 7.642,14	€ 9.487,37
Artikelnummer	8719998046878	8719998046939	8719998046991	8719998047059	8719998047110
Netto-Preis: 250 ASC Carbondeck	€ 4.998,21	€ 6.525,63	€ 7.784,31	€ 8.095,41	€ 10.087,17
Artikelnummer	8719998046885	8719998046946	8719998047004	8719998047066	8719998047127
Netto-Preis 305 ASC Carbondeck	€ 5.474,31	€ 7.121,28	€ 8.479,24	€ 8.790,35	€ 11.000,94
Artikelnummer	8719998046892	8719998046953	8719998047011	8719998047073	8719998047134

* AGS XS *

Netto-Preis: 190 cm Holz	€ 4.228,38	€ 5.418,22	€ 6.643,80	€ 6.954,90	€ 8.575,99
Artikelnummer	AGSAX21	AGSAX31	AGSAX41	AGSAX51	AGSAX61
Netto-Preis: 250 cm Holz	€ 4.498,12	€ 5.765,74	€ 7.024,42	€ 7.335,52	€ 9.067,48
Artikelnummer	AGSAX22	AGSAX32	AGSAX42	AGSAX52	AGSAX62
Netto-Preis: 305 cm Holz	€ 4.844,00	€ 6.187,75	€ 7.545,71	€ 7.856,82	€ 9.764,20
Artikelnummer	AGSAX23	AGSAX33	AGSAX43	AGSAX53	AGSAX63
Netto-Preis: 190 ASC Carbondeck	€ 4.691,47	€ 6.105,46	€ 7.331,04	€ 7.642,14	€ 9.487,37
Artikelnummer	AGSACX21	AGSACX31	AGSACX41	AGSACX51	AGSACX61
Netto-Preis: 250 ASC Carbondeck	€ 4.998,21	€ 6.525,63	€ 7.784,31	€ 8.095,41	€ 10.087,17
Artikelnummer	AGSACX22	AGSACX32	AGSACX42	AGSACX52	AGSACX62
Netto-Preis 305 ASC Carbondeck	€ 5.474,31	€ 7.121,28	€ 8.479,24	€ 8.790,35	€ 11.000,94
Artikelnummer	AGSACX23	AGSACX33	AGSACX43	AGSACX53	AGSACX63

ACHTUNG: Für freistehenden Aufbau sind 2 zusätzliche (Tele-) Stabilisatoren erforderlich.

Plattformhöhe in m	7,3*	8,3*	9,3*	10,3*	11,3*	12,3*
Arbeitshöhe in m	9,3	10,3	11,3	12,3	13,3	14,3
ASC Aufbaurahmen 135-28-7	8	8	10	10	12	12
ASC Aufbaurahmen 135-28-4		2		2		2
ASC Plattform ohne Luke	1	1	1	1	1	1
ASC Plattform mit Luke	3	4	4	5	5	6
ASC AGS Pro Geländer	8	10	10	12	12	14
ASC Diagonalstrebe						
ASC Horizontalstrebe	2	2	2	2	2	2
ASC Telestabilisator 200	2	2				
ASC Telestabilisator 300			2	2	2	2
ASC Bordbrettsatz Holz	1	1	1	1	1	1
ASC Rolle B/G mit Stahlspindel 375 kg	4	4	4			
ASC Nylon Rolle mit Alu-Spindel 800 kg				4	4	4
Verriegelungsclips	12	16	16	20	20	24

*
AGS PRO

Netto-Preis: 190 cm Holz	€ 9.372,41	€ 11.114,83	€ 11.462,33	€ 13.496,18	€ 13.807,28	€ 15.549,70
Artikelnummer	8719998049787	8719998049848	8719998049909	8719998049961	8719998050028	8719998050080
Netto-Preis: 250 cm Holz	€ 10.097,67	€ 12.009,40	€ 12.356,91	€ 14.560,07	€ 14.871,17	€ 16.782,90
Artikelnummer	8719998049794	8719998049855	8719998049916	8719998049978	8719998050035	8719998050097
Netto-Preis: 305 cm Holz	€ 10.885,43	€ 12.995,35	€ 13.342,85	€ 15.744,20	€ 16.055,30	€ 18.165,21
Artikelnummer	8719998049800	8719998049862	8719998049923	8719998049985	8719998050042	8719998050103
Netto-Preis: 190 ASC Carbon	€ 10.283,80	€ 12.250,36	€ 12.597,87	€ 14.855,86	€ 15.166,96	€ 17.133,53
Artikelnummer	8719998049817	8719998049879	8719998049930	8719998049992	8719998050059	8719998050110
Netto-Preis: 250 ASC Carbon	€ 11.117,36	€ 13.288,89	€ 13.636,40	€ 16.099,36	€ 16.410,46	€ 18.581,99
Artikelnummer	8719998049824	8719998049886	8719998049947	8719998050004	8719998050066	8719998050127
Netto-Preis 305 ASC Carbon	€ 12.122,18	€ 14.535,30	€ 14.882,81	€ 17.587,36	€ 17.898,46	€ 20.311,59
Artikelnummer	8719998049831	8719998049893	8719998049954	8719998050011	8719998050073	8719998050134

*
AGS LIGHT

Netto-Preis: 190 cm Holz	€ 8.887,09	€ 10.508,18	€ 10.855,68	€ 12.768,20	€ 13.079,30	€ 14.700,38
Artikelnummer	8719998047141	8719998047202	8719998047264	8719998047325	8719998047387	8719998047448
Netto-Preis: 250 cm Holz	€ 9.378,58	€ 11.110,54	€ 11.458,05	€ 13.481,43	€ 13.792,54	€ 15.524,50
Artikelnummer	8719998047158	8719998047219	8719998047271	8719998047332	8719998047394	8719998047455
Netto-Preis: 305 cm Holz	€ 10.075,30	€ 11.982,68	€ 12.330,18	€ 14.528,99	€ 14.840,10	€ 16.747,48
Artikelnummer	8719998047165	8719998047226	8719998047288	8719998047349	8719998047400	8719998047462
Netto-Preis: 190 ASC Carbondeck	€ 9.798,48	€ 11.643,71	€ 11.991,22	€ 14.127,88	€ 14.438,98	€ 16.284,21
Artikelnummer	8719998047172	8719998047233	8719998047295	8719998047356	8719998047417	8719998047479
Netto-Preis: 250 ASC Carbondeck	€ 10.398,27	€ 12.390,03	€ 12.737,54	€ 15.020,72	€ 15.331,83	€ 17.323,59
Artikelnummer	8719998047189	8719998047240	8719998047301	8719998047363	8719998047424	8719998047486
Netto-Preis 305 ASC Carbondeck	€ 11.312,04	€ 13.522,63	€ 13.870,14	€ 16.372,16	€ 16.683,26	€ 18.893,85
Artikelnummer	8719998047196	8719998047257	8719998047318	8719998047370	8719998047431	8719998047493

*
AGS XS

Netto-Preis: 190 cm Holz	€ 8.887,09	€ 10.508,18	€ 10.855,68	€ 12.768,20	€ 13.079,30	€ 14.700,38
Artikelnummer	AGSAX71	AGSAX81	AGSAX91	AGSAX101	AGSAX111	AGSAX121
Netto-Preis: 250 cm Holz	€ 9.378,58	€ 11.110,54	€ 11.458,05	€ 13.481,43	€ 13.792,54	€ 15.524,50
Artikelnummer	AGSAX72	AGSAX82	AGSAX92	AGSAX102	AGSAX112	AGSAX122
Netto-Preis: 305 cm Holz	€ 10.075,30	€ 11.982,68	€ 12.330,18	€ 14.528,99	€ 14.840,10	€ 16.747,48
Artikelnummer	AGSAX73	AGSAX83	AGSAX93	AGSAX103	AGSAX113	AGSAX123
Netto-Preis: 190 ASC Carbondeck	€ 9.798,48	€ 11.643,71	€ 11.991,22	€ 14.127,88	€ 14.438,98	€ 16.284,21
Artikelnummer	AGSACX71	AGSACX81	AGSACX91	AGSACX101	AGSACX111	AGSACX121
Netto-Preis: 250 ASC Carbondeck	€ 10.398,27	€ 12.390,03	€ 12.737,54	€ 15.020,72	€ 15.331,83	€ 17.323,59
Artikelnummer	AGSACX72	AGSACX82	AGSACX92	AGSACX102	AGSACX112	AGSACX122
Netto-Preis 305 ASC Carbondeck	€ 11.312,04	€ 13.522,63	€ 13.870,14	€ 16.372,16	€ 16.683,26	€ 18.893,85
Artikelnummer	AGSACX73	AGSACX83	AGSACX93	AGSACX103	AGSACX113	AGSACX123

ACHTUNG: Für freistehenden Aufbau sind 2 zusätzliche (Tele-) Stabilisatoren erforderlich.

Plattformhöhe in m	2,3	3,3	4,3	5,3	6,3
Arbeitshöhe in m	4,3	5,3	6,3	7,3	8,3
ASC Aufbaurahmen 135-28-7	2	4	4	6	6
ASC Aufbaurahmen 135-28-4	2		2		2
ASC Plattform ohne Luke					
ASC Plattform mit Luke	1	2	2	2	3
AGS Doppelgeländer *	1	1	2	2	3
ASC Diagonalstrebe	4	4	6	6	8
ASC Horizontalstrebe	4	6	6	6	8
Teleskop-Stabilisator 200 cm		2	2	2	2
Teleskop-Stabilisator 300 cm					
Bordbrettsatz alu	1	1	1	1	1
ASC Rolle B/G mit Stahlspindel 375 kg	4	4	4	4	4
ASC Nylon Rolle mit Alu-Spindel 800 kg					
Verriegelungsclips	4	4	8	8	12

AGS PRO *

Netto-Preis: 190 cm Holz	€ 3.445,88	€ 4.806,99	€ 5.872,30	€ 6.183,41	€ 7.815,50
Artikelnummer	8719998048827	8719998048889	8719998048940	8719998049008	8719998049060
Netto-Preis: 250 cm Holz	€ 3.638,99	€ 5.084,51	€ 6.202,23	€ 6.513,33	€ 8.282,23
Artikelnummer	8719998048834	8719998048896	8719998048957	8719998049015	8719998049077
Netto-Preis: 305 cm Holz	€ 3.839,05	€ 5.364,02	€ 6.546,08	€ 6.857,18	€ 8.769,87
Artikelnummer	8719998048841	8719998048902	8719998048964	8719998049022	8719998049084
Netto-Preis: 190 ASC Carboneck	€ 3.670,03	€ 5.255,28	€ 6.320,60	€ 6.631,70	€ 8.487,94
Artikelnummer	8719998048858	8719998048919	8719998048971	8719998049039	8719998049091
Netto-Preis: 250 ASC Carboneck	€ 3.898,79	€ 5.604,11	€ 6.721,83	€ 7.032,93	€ 9.061,63
Artikelnummer	8719998048865	8719998048926	8719998048988	8719998049046	8719998049107
Netto-Preis 305 ASC Carboneck	€ 4.142,27	€ 5.970,44	€ 7.152,50	€ 7.463,61	€ 9.679,51
Artikelnummer	8719998048872	8719998048933	8719998048995	8719998049053	8719998049114

AGS LIGHT *

Netto-Preis: 190 cm Holz	€ 3.385,21	€ 4.746,32	€ 5.750,97	€ 6.062,08	€ 7.633,50
Artikelnummer	8719998046182	8719998046212	8719998046243	8719998046274	8719998046304
Netto-Preis: 250 cm Holz	€ 3.549,10	€ 4.994,62	€ 6.022,46	€ 6.333,56	€ 8.012,57
Artikelnummer	8719998046199	8719998046229	8719998046250	8719998046281	8719998046311
Netto-Preis: 305 cm Holz	€ 3.737,79	€ 5.262,75	€ 6.343,55	€ 6.654,65	€ 8.466,07
Artikelnummer	8719998046205	8719998046236	8719998046267	8719998046298	8719998046328
Netto-Preis: 190 ASC Carboneck	€ 3.609,36	€ 5.194,62	€ 6.199,27	€ 6.510,37	€ 8.305,95
Artikelnummer	8719998046519	8719998046540	8719998046571	8719998046601	8719998046632
Netto-Preis: 250 ASC Carboneck	€ 3.808,90	€ 5.514,22	€ 6.542,05	€ 6.853,16	€ 8.791,97
Artikelnummer	8719998046526	8719998046557	8719998046588	8719998046618	8719998046649
Netto-Preis 305 ASC Carboneck	€ 4.041,00	€ 5.869,18	€ 6.949,97	€ 7.261,07	€ 9.375,71
Artikelnummer	8719998046533	8719998046564	8719998046595	8719998046625	8719998046656

AGS XS *

Netto-Preis: 190 cm Holz	€ 3.385,21	€ 4.746,32	€ 5.750,97	€ 6.062,08	€ 7.633,50
Artikelnummer	AGSAAX21	AGSAAX31	AGSAAX41	AGSAAX51	AGSAAX61
Netto-Preis: 250 cm Holz	€ 3.549,10	€ 4.994,62	€ 6.022,46	€ 6.333,56	€ 8.012,57
Artikelnummer	AGSAAX22	AGSAAX32	AGSAAX42	AGSAAX52	AGSAAX62
Netto-Preis: 305 cm Holz	€ 3.737,79	€ 5.262,75	€ 6.343,55	€ 6.654,65	€ 8.466,07
Artikelnummer	AGSAAX23	AGSAAX33	AGSAAX43	AGSAAX53	AGSAAX63
Netto-Preis: 190 ASC Carboneck	€ 3.609,36	€ 5.194,62	€ 6.199,27	€ 6.510,37	€ 8.305,95
Artikelnummer	AGSAACX21	AGSAACX31	AGSAACX41	AGSAACX51	AGSAACX61
Netto-Preis: 250 ASC Carboneck	€ 3.808,90	€ 5.514,22	€ 6.542,05	€ 6.853,16	€ 8.791,97
Artikelnummer	AGSAACX22	AGSAACX32	AGSAACX42	AGSAACX52	AGSAACX62
Netto-Preis 305 ASC Carboneck	€ 4.041,00	€ 5.869,18	€ 6.949,97	€ 7.261,07	€ 9.375,71
Artikelnummer	AGSAACX23	AGSAACX33	AGSAACX43	AGSAACX53	AGSAACX63

Achtung! Individuelle Zusammensetzung und Preis für das Rollgerüst mit AGS 135 Gerüst einseitig

Plattformhöhe in m	7,3*	8,3*	9,3*	10,3*	11,3*	12,3*
Arbeitshöhe in m	9,3	10,3	11,3	12,3	13,3	14,3
ASC Aufbaurahmen 135-28-7	8	8	10	10	12	12
ASC Aufbaurahmen 135-28-4		2		2		2
ASC Plattform ohne Luke						
ASC Plattform mit Luke	3	4	4	5	5	6
AGS Doppelgeländer *	3	4	4	5	5	6
ASC Diagonalstrebe	8	10	10	12	12	14
ASC Horizontalstrebe	8	10	10	12	12	14
Teleskop-Stabilisator 200 cm	2	2	2			
Teleskop-Stabilisator 300 cm				2	2	2
Bordbrettsatz alu	1	1	1	1	1	1
ASC Rolle B/G mit Stahlspindel 375 kg	4	4	4			
ASC Nylon Rolle mit Alu-Spindel 800 kg				4	4	4
Verriegelungsclips	12	16	16	20	20	24

AGS PRO *

Netto-Preis: 190 cm Holz	€ 8.126,60	€ 9.758,69	€ 10.069,79	€ 12.029,71	€ 12.340,82	€ 13.972,90
Artikelnummer	8719998049121	8719998049183	8719998049244	8719998049305	8719998049367	8719998049428
Netto-Preis: 250 cm Holz	€ 8.593,33	€ 10.362,23	€ 10.673,34	€ 12.770,07	€ 13.081,17	€ 14.850,07
Artikelnummer	8719998049138	8719998049190	8719998049251	8719998049312	8719998049374	8719998049435
Netto-Preis: 305 cm Holz	€ 9.080,97	€ 10.993,66	€ 11.304,76	€ 13.545,28	€ 13.856,39	€ 15.769,07
Artikelnummer	8719998049145	8719998049206	8719998049268	8719998049329	8719998049381	8719998049442
Netto-Preis: 190 ASC Carboneck	€ 8.799,04	€ 10.655,28	€ 10.966,39	€ 13.150,45	€ 13.461,56	€ 15.317,80
Artikelnummer	8719998049152	8719998049213	8719998049275	8719998049336	8719998049398	8719998049459
Netto-Preis: 250 ASC Carboneck	€ 9.372,73	€ 11.401,43	€ 11.712,54	€ 14.069,07	€ 14.380,17	€ 16.408,87
Artikelnummer	8719998049169	8719998049220	8719998049282	8719998049343	8719998049404	8719998049466
Netto-Preis 305 ASC Carboneck	€ 9.990,61	€ 12.206,51	€ 12.517,62	€ 15.061,35	€ 15.372,45	€ 17.588,35
Artikelnummer	8719998049176	8719998049237	8719998049299	8719998049350	8719998049411	8719998049473

AGS LIGHT *

Netto-Preis: 190 cm Holz	€ 7.944,60	€ 9.516,03	€ 9.827,13	€ 11.726,39	€ 12.037,49	€ 13.608,91
Artikelnummer	8719998046335	8719998046366	8719998046397	8719998046427	8719998046458	8719998046489
Netto-Preis: 250 cm Holz	€ 8.323,68	€ 10.002,69	€ 10.313,79	€ 12.320,64	€ 12.631,74	€ 14.310,76
Artikelnummer	8719998046342	8719998046373	8719998046403	8719998046434	8719998046465	8719998046496
Netto-Preis: 305 cm Holz	€ 8.777,17	€ 10.588,59	€ 10.899,70	€ 13.038,95	€ 13.350,05	€ 15.161,47
Artikelnummer	8719998046359	8719998046380	8719998046410	8719998046441	8719998046472	8719998046502
Netto-Preis: 190 ASC Carboneck	€ 8.617,05	€ 10.412,62	€ 10.723,73	€ 12.847,13	€ 13.158,23	€ 14.953,81
Artikelnummer	8719998046663	8719998046694	8719998046724	8719998046755	8719998046786	8719998046816
Netto-Preis: 250 ASC Carboneck	€ 9.103,07	€ 11.041,89	€ 11.352,99	€ 13.619,64	€ 13.930,74	€ 15.869,55
Artikelnummer	8719998046670	8719998046700	8719998046731	8719998046762	8719998046793	8719998046823
Netto-Preis 305 ASC Carboneck	€ 9.686,81	€ 11.801,44	€ 12.112,55	€ 14.555,01	€ 14.866,12	€ 16.980,75
Artikelnummer	8719998046687	8719998046717	8719998046748	8719998046779	8719998046809	8719998046830

AGS XS *

Netto-Preis: 190 cm Holz	€ 7.944,60	€ 9.516,03	€ 9.827,13	€ 11.726,39	€ 12.037,49	€ 13.608,91
Artikelnummer	AGSAAX71	AGSAAX81	AGSAAX91	AGSAAX101	AGSAAX111	AGSAAX121
Netto-Preis: 250 cm Holz	€ 8.323,68	€ 10.002,69	€ 10.313,79	€ 12.320,64	€ 12.631,74	€ 14.310,76
Artikelnummer	AGSAAX72	AGSAAX82	AGSAAX92	AGSAAX102	AGSAAX112	AGSAAX122
Netto-Preis: 305 cm Holz	€ 8.777,17	€ 10.588,59	€ 10.899,70	€ 13.038,95	€ 13.350,05	€ 15.161,47
Artikelnummer	AGSAAX73	AGSAAX83	AGSAAX93	AGSAAX103	AGSAAX113	AGSAAX123
Netto-Preis: 190 ASC Carboneck	€ 8.617,05	€ 10.412,62	€ 10.723,73	€ 12.847,13	€ 13.158,23	€ 14.953,81
Artikelnummer	AGSAACX71	AGSAACX81	AGSAACX91	AGSAACX101	AGSAACX111	AGSAACX121
Netto-Preis: 250 ASC Carboneck	€ 9.103,07	€ 11.041,89	€ 11.352,99	€ 13.619,64	€ 13.930,74	€ 15.869,55
Artikelnummer	AGSAACX72	AGSAACX82	AGSAACX92	AGSAACX102	AGSAACX112	AGSAACX122
Netto-Preis 305 ASC Carboneck	€ 9.686,81	€ 11.801,44	€ 12.112,55	€ 14.555,01	€ 14.866,12	€ 16.980,75
Artikelnummer	AGSAACX73	AGSAACX83	AGSAACX93	AGSAACX103	AGSAACX113	AGSAACX123

Achtung! Individuelle Zusammensetzung und Preis für das Rollgerüst mit AGS 135 Gerüst einseitig

Plattformhöhe in m	2,3	3,3	4,3	5,3	6,3	7,3*	8,3*
Arbeitshöhe in m	4,3	5,3	6,3	7,3	8,3	9,3	10,3
ASC Aufbauahmen 75-28-7	2	4	4	6	6	8	8
ASC Aufbauahmen 75-28-4	2		2		2		2
ASC Plattform mit Luke	1	2	2	2	3	3	4
ASC AGS Pro Geländer	3	4	5	6	7	8	9
ASC Diagonalstrebe							
ASC Horizontalstrebe	2	2	2	2	2	2	2
ASC Telestabilisator 200	2	2	2	2	2	2	
ASC Telestabilisator 300							2
ASC Bordbrettsatz Holz	1	1	1	1	1	1	1
ASC Rolle B/G mit Stahlspindel 375 kg	4	4	4	4	4	4	4
Verriegelungsclips	4	4	8	8	12	12	16

AGS PRO *

Netto-Preis: 190 cm Holz	€ 3.996,68	€ 5.040,34	€ 5.897,97	€ 6.546,12	€ 7.799,25	€ 8.447,41	€ 9.736,94
Artikelnummer	8719998050806	8719998050868	8719998050929	8719998050981	8719998051049	8719998051100	8719998051162
Netto-Preis: 250 cm Holz	€ 4.225,02	€ 5.392,23	€ 6.295,62	€ 6.989,54	€ 8.366,22	€ 9.060,14	€ 10.473,23
Artikelnummer	8719998050813	8719998050875	8719998050936	8719998050998	8719998051056	8719998051117	8719998051179
Netto-Preis: 305 cm Holz	€ 4.504,08	€ 5.808,44	€ 6.772,86	€ 7.527,81	€ 9.041,65	€ 9.796,59	€ 11.346,83
Artikelnummer	8719998050820	8719998050882	8719998050943	8719998051001	8719998051063	8719998051124	8719998051186
Netto-Preis: 190 ASC Carbon	€ 4.220,83	€ 5.488,64	€ 6.346,27	€ 6.994,42	€ 8.471,70	€ 9.119,85	€ 10.633,54
Artikelnummer	8719998050837	8719998050899	8719998050950	8719998051018	8719998051070	8719998051131	8719998051193
Netto-Preis: 250 ASC Carbon	€ 4.484,82	€ 5.911,82	€ 6.815,22	€ 7.509,14	€ 9.145,62	€ 9.839,54	€ 11.512,43
Artikelnummer	8719998050844	8719998050905	8719998050967	8719998051025	8719998051087	8719998051148	8719998051209
Netto-Preis 305 ASC Carbon	€ 4.807,29	€ 6.414,87	€ 7.379,29	€ 8.134,24	€ 9.951,29	€ 10.706,23	€ 12.559,69
Artikelnummer	8719998050851	8719998050912	8719998050974	8719998051032	8719998051094	8719998051155	8719998051216

AGS LIGHT *

Netto-Preis: 190 cm Holz	€ 3.814,70	€ 4.797,70	€ 5.594,67	€ 6.182,16	€ 7.374,64	€ 7.962,13	€ 9.191,01
Artikelnummer	8719998048162	8719998048223	8719998048285	8719998048346	8719998048407	8719998048469	8719998048520
Netto-Preis: 250 cm Holz	€ 3.955,36	€ 5.032,68	€ 5.846,19	€ 6.450,23	€ 7.737,02	€ 8.341,06	€ 9.664,25
Artikelnummer	8719998048179	8719998048230	8719998048292	8719998048353	8719998048414	8719998048476	8719998048537
Netto-Preis: 305 cm Holz	€ 4.200,28	€ 5.403,37	€ 6.266,53	€ 6.920,21	€ 8.332,78	€ 8.986,46	€ 10.435,43
Artikelnummer	8719998048186	8719998048247	8719998048308	8719998048360	8719998048421	8719998048483	8719998048544
Netto-Preis: 190 ASC Carbondeck	€ 4.038,85	€ 5.246,00	€ 6.042,97	€ 6.630,46	€ 8.047,08	€ 8.634,57	€ 10.087,60
Artikelnummer	8719998048193	8719998048254	8719998048315	8719998048377	8719998048438	8719998048490	8719998048551
Netto-Preis: 250 ASC Carbondeck	€ 4.215,16	€ 5.552,28	€ 6.365,79	€ 6.969,82	€ 8.516,42	€ 9.120,45	€ 10.703,45
Artikelnummer	8719998048209	8719998048261	8719998048322	8719998048384	8719998048445	8719998048506	8719998048568
Netto-Preis 305 ASC Carbondeck	€ 4.503,49	€ 6.009,80	€ 6.872,96	€ 7.526,63	€ 9.242,42	€ 9.896,10	€ 11.648,28
Artikelnummer	8719998048216	8719998048278	8719998048339	8719998048391	8719998048452	8719998048513	8719998048575

AGS XS *

Netto-Preis: 190 cm Holz	€ 3.814,70	€ 4.797,70	€ 5.594,67	€ 6.182,16	€ 7.374,64	€ 7.962,13	€ 9.191,01
Artikelnummer	AGSAX021	AGSAX031	AGSAX041	AGSAX051	AGSAX061	AGSAX071	AGSAX081
Netto-Preis: 250 cm Holz	€ 3.955,36	€ 5.032,68	€ 5.846,19	€ 6.450,23	€ 7.737,02	€ 8.341,06	€ 9.664,25
Artikelnummer	AGSAX022	AGSAX032	AGSAX042	AGSAX052	AGSAX062	AGSAX072	AGSAX082
Netto-Preis: 305 cm Holz	€ 4.200,28	€ 5.403,37	€ 6.266,53	€ 6.920,21	€ 8.332,78	€ 8.986,46	€ 10.435,43
Artikelnummer	AGSAX023	AGSAX033	AGSAX043	AGSAX053	AGSAX063	AGSAX073	AGSAX083
Netto-Preis: 190 ASC Carbondeck	€ 4.038,85	€ 5.246,00	€ 6.042,97	€ 6.630,46	€ 8.047,08	€ 8.634,57	€ 10.087,60
Artikelnummer	AGSAX021	AGSAX031	AGSAX041	AGSAX051	AGSAX061	AGSAX071	AGSAX081
Netto-Preis: 250 ASC Carbondeck	€ 4.215,16	€ 5.552,28	€ 6.365,79	€ 6.969,82	€ 8.516,42	€ 9.120,45	€ 10.703,45
Artikelnummer	AGSAX022	AGSAX032	AGSAX042	AGSAX052	AGSAX062	AGSAX072	AGSAX082
Netto-Preis 305 ASC Carbondeck	€ 4.503,49	€ 6.009,80	€ 6.872,96	€ 7.526,63	€ 9.242,42	€ 9.896,10	€ 11.648,28
Artikelnummer	AGSAX023	AGSAX033	AGSAX043	AGSAX053	AGSAX063	AGSAX073	AGSAX083

ACHTUNG: Für freistehenden Aufbau sind 2 zusätzliche (Tele-) Stabilisatoren erforderlich.

Plattformhöhe in m	2,3	3,3	4,3	5,3	6,3	7,3*	8,3*
Arbeitshöhe in m	4,3	5,3	6,3	7,3	8,3	9,3	10,3
ASC Aufbaurahmen 75-28-7	2	4	4	6	6	8	8
ASC Aufbaurahmen 75-28-4	2		2		2		2
ASC Plattform mit Luke	1	2	2	2	3	3	4
AGS Doppelgeländer *	1	2	2	3	3	4	4
ASC Diagonalstrebe	2	1	2	1	2	1	2
ASC Horizontalstrebe	4	6	6	6	8	8	10
Teleskop-Stabilisator 200 cm	2	2	2	2	2	2	
Teleskop-Stabilisator 300 cm							2
Bordbrettsatz Holz	1	1	1	1	1	1	1
ASC Rolle B/G mit Stahlspindel 375 kg	4	4	4	4	4	4	4
Verriegelungsclips	4	4	8	8	12	12	16

AGS PRO *

Netto-Preis: 190 cm Holz	€ 3.430,19	€ 4.557,82	€ 5.046,57	€ 5.607,43	€ 6.662,95	€ 7.223,81	€ 8.315,73
Artikelnummer	8719998050141	8719998050202	8719998050264	8719998050325	8719998050387	8719998050448	8719998050509
Netto-Preis: 250 cm Holz	€ 3.580,25	€ 4.834,75	€ 5.326,81	€ 5.930,12	€ 7.073,37	€ 7.676,68	€ 8.856,33
Artikelnummer	8719998050158	8719998050219	8719998050271	8719998050332	8719998050394	8719998050455	8719998050516
Netto-Preis: 305 cm Holz	€ 3.743,89	€ 5.137,20	€ 5.630,92	€ 6.293,61	€ 7.517,95	€ 8.180,64	€ 9.441,39
Artikelnummer	8719998050165	8719998050226	8719998050288	8719998050349	8719998050400	8719998050462	8719998050523
Netto-Preis: 190 ASC Carbondeck	€ 3.654,34	€ 5.006,12	€ 5.494,87	€ 6.055,73	€ 7.335,40	€ 7.896,26	€ 9.212,33
Artikelnummer	8719998050172	8719998050233	8719998050295	8719998050356	8719998050417	8719998050479	8719998050530
Netto-Preis: 250 ASC Carbondeck	€ 3.840,05	€ 5.354,35	€ 5.846,41	€ 6.449,72	€ 7.852,77	€ 8.456,08	€ 9.895,53
Artikelnummer	8719998050189	8719998050240	8719998050301	8719998050363	8719998050424	8719998050486	8719998050547
Netto-Preis 305 ASC Carbondeck	€ 4.047,10	€ 5.743,63	€ 6.237,35	€ 6.900,03	€ 8.427,59	€ 9.090,28	€ 10.654,24
Artikelnummer	8719998050196	8719998050257	8719998050318	8719998050370	8719998050431	8719998050493	8719998050554

AGS LIGHT *

Netto-Preis: 190 cm Holz	€ 3.369,53	€ 4.436,50	€ 4.925,25	€ 5.425,45	€ 6.480,97	€ 6.981,17	€ 8.073,09
Artikelnummer	8719998047509	8719998047561	8719998047622	8719998047684	8719998047745	8719998047806	8719998047868
Netto-Preis: 250 cm Holz	€ 3.490,36	€ 4.654,97	€ 5.147,04	€ 5.660,47	€ 6.803,71	€ 7.317,14	€ 8.496,79
Artikelnummer	8719998047516	8719998047578	8719998047639	8719998047691	8719998047752	8719998047813	8719998047875
Netto-Preis: 305 cm Holz	€ 3.642,62	€ 4.934,67	€ 5.428,39	€ 5.989,80	€ 7.214,15	€ 7.775,57	€ 9.036,32
Artikelnummer	8719998047523	8719998047585	8719998047646	8719998047707	8719998047769	8719998047820	8719998047882
Netto-Preis: 190 ASC Carbondeck	€ 3.593,68	€ 4.884,80	€ 5.373,55	€ 5.873,75	€ 7.153,42	€ 7.653,62	€ 8.969,69
Artikelnummer	8719998047530	8719998047592	8719998047653	8719998047714	8719998047776	8719998047837	8719998047899
Netto-Preis: 250 ASC Carbondeck	€ 3.750,16	€ 5.174,57	€ 5.666,64	€ 6.180,07	€ 7.583,11	€ 8.096,54	€ 9.535,99
Artikelnummer	8719998047547	8719998047608	8719998047660	8719998047721	8719998047783	8719998047844	8719998047905
Netto-Preis 305 ASC Carbondeck	€ 3.945,84	€ 5.541,09	€ 6.034,81	€ 6.596,23	€ 8.123,79	€ 8.685,21	€ 10.249,17
Artikelnummer	8719998047554	8719998047615	8719998047677	8719998047738	8719998047790	8719998047851	8719998047912

AGS XS *

Netto-Preis: 190 cm Holz	€ 3.369,53	€ 4.436,50	€ 4.925,25	€ 5.425,45	€ 6.480,97	€ 6.981,17	€ 8.073,09
Artikelnummer	AGSAX0021	AGSAX0031	AGSAX0041	AGSAX0051	AGSAX0061	AGSAX0071	AGSAX0081
Netto-Preis: 250 cm Holz	€ 3.490,36	€ 4.654,97	€ 5.147,04	€ 5.660,47	€ 6.803,71	€ 7.317,14	€ 8.496,79
Artikelnummer	AGSAX0022	AGSAX0032	AGSAX0042	AGSAX0052	AGSAX0062	AGSAX0072	AGSAX0082
Netto-Preis: 305 cm Holz	€ 3.642,62	€ 4.934,67	€ 5.428,39	€ 5.989,80	€ 7.214,15	€ 7.775,57	€ 9.036,32
Artikelnummer	AGSAX0023	AGSAX0033	AGSAX0043	AGSAX0053	AGSAX0063	AGSAX0073	AGSAX0083
Netto-Preis: 190 ASC Carbondeck	€ 3.593,68	€ 4.884,80	€ 5.373,55	€ 5.873,75	€ 7.153,42	€ 7.653,62	€ 8.969,69
Artikelnummer	AGSAX0021	AGSAX0031	AGSAX0041	AGSAX0051	AGSAX0061	AGSAX0071	AGSAX0081
Netto-Preis: 250 ASC Carbondeck	€ 3.750,16	€ 5.174,57	€ 5.666,64	€ 6.180,07	€ 7.583,11	€ 8.096,54	€ 9.535,99
Artikelnummer	AGSAX0022	AGSAX0032	AGSAX0042	AGSAX0052	AGSAX0062	AGSAX0072	AGSAX0082
Netto-Preis 305 ASC Carbondeck	€ 3.945,84	€ 5.541,09	€ 6.034,81	€ 6.596,23	€ 8.123,79	€ 8.685,21	€ 10.249,17
Artikelnummer	AGSAX0023	AGSAX0033	AGSAX0043	AGSAX0053	AGSAX0063	AGSAX0073	AGSAX0083

Plattformhöhe in m	2,3	3,3	4,3	5,3	6,3
Arbeitshöhe in m	4,3	5,3	6,3	7,3	8,3
ASC Aufbauahmen 135-28-7	2	4	4	6	6
ASC Aufbauahmen 135-28-4	2		2		2
ASC Plattform ohne Luke	1	1	1	1	1
ASC Plattform mit Luke	1	2	2	2	3
ASC Diagonalstrebe QL	4	6	8	10	12
ASC Horizontalstrebe QL	6	10	10	14	14
ASC Telestabilisator 200		2	2	2	2
ASC Telestabilisator 300					
ASC Bordbrettsatz Holz	1	1	1	1	1
ASC Rolle B/G mit Stahlspindel 375 kg	4	4	4	4	4
ASC Nylon Rolle mit Alu-Spindel 800 kg					
Verriegelungsclips	4	4	8	8	12

ASC
(rechte pen)

Netto-Preis: 190 cm Holz	€ 3.342,40	€ 5.051,93	€ 5.661,97	€ 6.492,76	€ 7.498,30
Artikelnummer	8719998986082	8719998986143	8719998986204	8719998986266	8719998986327
Netto-Preis: 250 cm Holz	€ 3.572,37	€ 5.379,51	€ 5.996,19	€ 6.846,80	€ 7.936,76
Artikelnummer	8719998986099	8719998986150	8719998986211	8719998986273	8719998986334
Netto-Preis: 305 cm Holz	€ 3.732,81	€ 5.625,96	€ 6.245,91	€ 7.106,40	€ 8.275,76
Artikelnummer	8719998986105	8719998986167	8719998986228	8719998986280	8719998986341

Netto-Preis: 190 ASC Carbon	€ 3.805,49	€ 5.739,18	€ 6.349,22	€ 7.180,00	€ 8.409,70
Artikelnummer	8719998986112	8719998986174	8719998986235	8719998986297	8719998986358
Netto-Preis: 250 ASC Carbon	€ 4.072,47	€ 6.139,41	€ 6.756,09	€ 7.606,70	€ 8.956,47
Artikelnummer	8719998986129	8719998986181	8719998986242	8719998986303	8719998986365
Netto-Preis 305 ASC Carbon	€ 4.363,13	€ 6.559,49	€ 7.179,44	€ 8.039,93	€ 9.512,50
Artikelnummer	8719998986136	8719998986198	8719998986259	8719998986310	8719998986372

FC
(conische pen)

Netto-Preis: 190 cm Holz	€ 3.381,89	€ 6.233,78	€ 6.840,56	€ 8.290,28	€ 8.984,76
Artikelnummer	8719998987409	8719998987461	8719998987522	8719998987584	8719998987645
Netto-Preis: 250 cm Holz	€ 3.612,10	€ 6.362,79	€ 6.976,16	€ 8.432,48	€ 9.136,88
Artikelnummer	8719998987416	8719998987478	8719998987539	8719998987591	8719998987652
Netto-Preis: 305 cm Holz	€ 3.772,54	€ 6.427,28	€ 7.043,96	€ 8.503,59	€ 9.212,93
Artikelnummer	8719998987423	8719998987485	8719998987546	8719998987607	8719998987669

Netto-Preis: 190 ASC Carbon	€ 3.844,99	€ 6.472,72	€ 7.079,50	€ 8.529,22	€ 9.223,70
Artikelnummer	8719998987430	8719998987492	8719998987553	8719998987614	8719998987676
Netto-Preis: 250 ASC Carbon	€ 4.112,20	€ 6.603,08	€ 7.216,46	€ 8.672,78	€ 9.377,17
Artikelnummer	8719998987447	8719998987508	8719998987560	8719998987621	8719998987683
Netto-Preis 305 ASC Carbon	€ 4.402,86	€ 6.754,39	€ 7.371,07	€ 8.830,69	€ 9.540,03
Artikelnummer	8719998987454	8719998987515	8719998987577	8719998987638	8719998987690

EURO
(glans met conische pen)

Netto-Preis: 190 cm Holz	€ 3.817,87	€ 5.580,16	€ 6.265,25	€ 7.125,67	€ 8.206,27
Artikelnummer	8719998988727	8719998988789	8719998988840	8719998988901	8719998988963
Netto-Preis: 250 cm Holz	€ 4.047,99	€ 5.907,97	€ 6.599,70	€ 7.480,04	€ 8.645,05
Artikelnummer	8719998988734	8719998988796	8719998988857	8719998988918	8719998988970
Netto-Preis: 305 cm Holz	€ 4.208,45	€ 6.154,45	€ 6.849,48	€ 7.739,71	€ 8.984,16
Artikelnummer	8719998988741	8719998988802	8719998988864	8719998988925	8719998988987

Netto-Preis: 190 ASC Carbon	€ 4.280,97	€ 6.267,40	€ 6.952,49	€ 7.812,91	€ 9.117,66
Artikelnummer	8719998988758	8719998988819	8719998988871	8719998988932	8719998988994
Netto-Preis: 250 ASC Carbon	€ 4.548,08	€ 6.667,87	€ 7.359,60	€ 8.239,94	€ 9.664,76
Artikelnummer	8719998988765	8719998988826	8719998988888	8719998988949	8719998989007
Netto-Preis 305 ASC Carbon	€ 4.838,77	€ 7.087,98	€ 7.783,02	€ 8.673,24	€ 10.220,91
Artikelnummer	8719998988772	8719998988833	8719998988895	8719998988956	8719998989014

* Das EURO-Rollgerüst ist serienmäßig mit einem Nylonrad 800 kg und ohne Verriegelungsclips

Plattformhöhe in m	7,3	8,3	9,3*	10,3*	11,3*	12,3*
Arbeitshöhe in m	9,3	10,3	11,3	12,3	13,3	14,3
ASC Aufbaurahmen 135-28-7	8	8	10	10	12	12
ASC Aufbaurahmen 135-28-4		2		2		2
ASC Plattform ohne Luke	1	1	1	1	1	1
ASC Plattform mit Luke	3	4	4	5	5	6
ASC Diagonalstrebe QL	14	16	18	20	22	24
ASC Horizontalstrebe QL	18	18	22	22	26	26
ASC Telestabilisator 200	2	2	2			
ASC Telestabilisator 300				2	2	2
ASC Bordbrettsatz Holz	1	1	1	1	1	1
ASC Rolle B/G mit Stahlspindel 375 kg	4	4	4			
ASC Nylon Rolle mit Alu-Spindel 800 kg				4	4	4
Verriegelungsclips	12	16	16	20	20	24

ASC
(rechte pen)

Netto-Preis: 190 cm Holz	€ 8.329,09	€ 9.334,64	€ 10.165,42	€ 11.498,79	€ 12.329,57	€ 13.335,12
Artikelnummer	8719998986389	8719998986440	8719998986501	8719998986563	8719998986624	8719998986686
Netto-Preis: 250 cm Holz	€ 8.787,38	€ 9.877,34	€ 10.727,95	€ 12.145,74	€ 12.996,35	€ 14.086,31
Artikelnummer	8719998986396	8719998986457	8719998986518	8719998986570	8719998986631	8719998986693
Netto-Preis: 305 cm Holz	€ 9.136,25	€ 10.305,60	€ 11.166,10	€ 12.663,28	€ 13.523,77	€ 14.693,13
Artikelnummer	8719998986402	8719998986464	8719998986525	8719998986587	8719998986648	8719998986709

Netto-Preis: 190 ASC Carbon	€ 9.240,48	€ 10.470,18	€ 11.300,97	€ 12.858,49	€ 13.689,27	€ 14.918,97
Artikelnummer	8719998986419	8719998986471	8719998986532	8719998986594	8719998986655	8719998986716
Netto-Preis: 250 ASC Carbon	€ 9.807,08	€ 11.156,85	€ 12.007,46	€ 13.685,05	€ 14.535,67	€ 15.885,43
Artikelnummer	8719998986426	8719998986488	8719998986549	8719998986600	8719998986662	8719998986723
Netto-Preis 305 ASC Carbon	€ 10.372,99	€ 11.845,56	€ 12.706,06	€ 14.506,45	€ 15.366,94	€ 16.839,52
Artikelnummer	8719998986433	8719998986495	8719998986556	8719998986617	8719998986679	8719998986730

FC
(conische pen)

Netto-Preis: 190 cm Holz	€ 10.434,49	€ 11.128,97	€ 12.578,69	€ 13.114,29	€ 14.564,02	€ 15.258,50
Artikelnummer	8719998987706	8719998987768	8719998987829	8719998987881	8719998987942	8719998988000
Netto-Preis: 250 cm Holz	€ 10.593,20	€ 11.297,59	€ 12.753,91	€ 13.805,79	€ 15.262,11	€ 15.966,50
Artikelnummer	8719998987713	8719998987775	8719998987836	8719998987898	8719998987959	8719998988017
Netto-Preis: 305 cm Holz	€ 10.672,56	€ 11.381,89	€ 12.841,52	€ 14.007,58	€ 15.467,21	€ 16.176,54
Artikelnummer	8719998987720	8719998987782	8719998987843	8719998987904	8719998987966	8719998988024

Netto-Preis: 190 ASC Carbon	€ 10.673,43	€ 11.367,91	€ 12.817,63	€ 13.972,89	€ 15.422,61	€ 16.117,09
Artikelnummer	8719998987737	8719998987799	8719998987850	8719998987911	8719998987973	8719998988031
Netto-Preis: 250 ASC Carbon	€ 10.833,49	€ 11.537,88	€ 12.994,20	€ 14.305,89	€ 15.762,21	€ 16.466,60
Artikelnummer	8719998987744	8719998987805	8719998987867	8719998987928	8719998987980	8719998988048
Netto-Preis 305 ASC Carbon	€ 10.999,66	€ 11.708,99	€ 13.168,62	€ 14.637,89	€ 16.097,52	€ 16.806,86
Artikelnummer	8719998987751	8719998987812	8719998987874	8719998987935	8719998987997	8719998988055

EURO
(glans met conische pen)

Netto-Preis: 190 cm Holz	€ 9.066,69	€ 10.147,28	€ 11.007,71	€ 12.157,83	€ 13.018,25	€ 14.098,85
Artikelnummer	8719998989021	8719998989083	8719998989144	8719998989205	8719998989267	8719998989328
Netto-Preis: 250 cm Holz	€ 9.525,40	€ 10.690,41	€ 11.570,75	€ 12.805,29	€ 13.685,63	€ 14.850,65
Artikelnummer	8719998989038	8719998989090	8719998989151	8719998989212	8719998989274	8719998989335
Netto-Preis: 305 cm Holz	€ 9.874,38	€ 11.118,84	€ 12.009,06	€ 13.246,15	€ 14.136,37	€ 15.380,83
Artikelnummer	8719998989045	8719998989106	8719998989168	8719998989229	8719998989281	8719998989342

Netto-Preis: 190 ASC Carbon	€ 9.978,08	€ 11.282,83	€ 12.143,25	€ 13.517,53	€ 14.377,95	€ 15.682,70
Artikelnummer	8719998989052	8719998989113	8719998989175	8719998989236	8719998989298	8719998989359
Netto-Preis: 250 ASC Carbon	€ 10.545,10	€ 11.969,92	€ 12.850,26	€ 14.344,61	€ 15.224,95	€ 16.649,77
Artikelnummer	8719998989069	8719998989120	8719998989182	8719998989243	8719998989304	8719998989366
Netto-Preis 305 ASC Carbon	€ 11.111,13	€ 12.658,80	€ 13.549,02	€ 15.089,32	€ 15.979,55	€ 17.527,22
Artikelnummer	8719998989076	8719998989137	8719998989199	8719998989250	8719998989311	8719998989373

* Das EURO-Rollgerüst ist serienmäßig mit einem Nylonrad 800 kg und ohne Verriegelungsclips

Plattformhöhe in m	2,3	3,3	4,3	5,3	6,3
Arbeitshöhe in m	4,3	5,3	6,3	7,3	8,3
ASC Aufbauahmen 75-28-7	2	4	4	6	6
ASC Aufbauahmen 75-28-4	2		2		2
ASC Plattform mit Luke	1	2	2	2	3
ASC Diagonalstrebe QL	2	3	4	5	6
ASC Horizontalstrebe QL	6	10	10	14	14
ASC Telestabilisator 200 cm	2	2	2	2	2
ASC Telestabilisator 300 cm					
ASC Bordbrettsatz Holz	1	1	1	1	1
ASC Rolle B/G mit Stahlspindel 375 kg	4	4	4	4	4
Verriegelungsclips	4	8	8	12	12

ASC
(rechte pen)

Netto-Preis: 190 cm Holz	€ 3.148,69	€ 4.175,74	€ 4.657,29	€ 5.288,83	€ 6.166,83
Artikelnummer	8719998986747	8719998986808	8719998986860	8719998986921	8719998986982
Netto-Preis: 250 cm Holz	€ 3.259,51	€ 4.380,84	€ 4.865,71	€ 5.513,76	€ 6.471,83
Artikelnummer	8719998986754	8719998986815	8719998986877	8719998986938	8719998986999
Netto-Preis: 305 cm Holz	€ 3.365,43	€ 4.571,16	€ 5.057,68	€ 5.714,01	€ 6.741,83
Artikelnummer	8719998986761	8719998986822	8719998986884	8719998986945	8719998987006

Netto-Preis: 190 ASC Carbon	€ 3.372,84	€ 4.624,04	€ 5.105,59	€ 5.737,13	€ 6.831,83
Artikelnummer	8719998986778	8719998986839	8719998986891	8719998986952	8719998987013
Netto-Preis: 250 ASC Carbon	€ 3.519,31	€ 4.900,45	€ 5.385,31	€ 6.033,36	€ 7.251,83
Artikelnummer	8719998986785	8719998986846	8719998986907	8719998986969	8719998987030
Netto-Preis 305 ASC Carbon	€ 3.668,65	€ 5.177,61	€ 5.664,12	€ 6.320,45	€ 7.651,83
Artikelnummer	8719998986792	8719998986853	8719998986914	8719998986976	8719998987037

FC
(conische pen)

Netto-Preis: 190 cm Holz	€ 3.251,26	€ 4.314,71	€ 4.829,34	€ 5.497,28	€ 6.401,83
Artikelnummer	8719998988062	8719998988123	8719998988185	8719998988246	8719998988307
Netto-Preis: 250 cm Holz	€ 3.362,08	€ 4.519,81	€ 5.037,76	€ 5.722,20	€ 6.711,83
Artikelnummer	8719998988079	8719998988130	8719998988192	8719998988253	8719998988314
Netto-Preis: 305 cm Holz	€ 3.468,00	€ 4.710,13	€ 5.229,73	€ 5.922,46	€ 6.931,83
Artikelnummer	8719998988086	8719998988147	8719998988208	8719998988260	8719998988321

Netto-Preis: 190 ASC Carbon	€ 3.475,41	€ 4.763,01	€ 5.277,64	€ 5.945,58	€ 7.071,83
Artikelnummer	8719998988093	8719998988154	8719998988215	8719998988277	8719998988338
Netto-Preis: 250 ASC Carbon	€ 3.621,88	€ 5.039,41	€ 5.557,36	€ 6.241,81	€ 7.491,83
Artikelnummer	8719998988109	8719998988161	8719998988222	8719998988284	8719998988345
Netto-Preis 305 ASC Carbon	€ 3.771,22	€ 5.316,57	€ 5.836,18	€ 6.528,90	€ 7.901,83
Artikelnummer	8719998988116	8719998988178	8719998988239	8719998988291	8719998988352

EURO
(glans met conische pen)

Netto-Preis: 190 cm Holz	€ 3.423,24	€ 4.548,58	€ 5.104,61	€ 5.834,45	€ 6.781,83
Artikelnummer	8719998989380	8719998989441	8719998989502	8719998989564	8719998989625
Netto-Preis: 250 cm Holz	€ 3.534,06	€ 4.753,69	€ 5.313,03	€ 6.059,37	€ 7.091,83
Artikelnummer	8719998989397	8719998989458	8719998989519	8719998989571	8719998989632
Netto-Preis: 305 cm Holz	€ 3.656,48	€ 4.960,47	€ 5.521,48	€ 6.276,06	€ 7.381,83
Artikelnummer	8719998989403	8719998989465	8719998989526	8719998989588	8719998989649

Netto-Preis: 190 ASC Carbon	€ 3.647,39	€ 4.996,88	€ 5.552,92	€ 6.282,75	€ 7.451,83
Artikelnummer	8719998989410	8719998989472	8719998989533	8719998989595	8719998989656
Netto-Preis: 250 ASC Carbon	€ 3.793,86	€ 5.273,29	€ 5.832,63	€ 6.578,98	€ 7.871,83
Artikelnummer	8719998989427	8719998989489	8719998989540	8719998989601	8719998989662
Netto-Preis 305 ASC Carbon	€ 3.959,70	€ 5.566,91	€ 6.127,92	€ 6.882,51	€ 8.251,83
Artikelnummer	8719998989434	8719998989496	8719998989557	8719998989618	8719998989679

* Das EURO-Rollgerüst ist serienmäßig mit einem Nylonrad 800 kg und ohne Verriegelungsclips

Plattformhöhe in m	3	7,3*	8,3*	9,3*	10,3*	11,3*	12,3*
Arbeitshöhe in m	3	9,3	10,3	11,3	12,3	13,3	14,3
ASC Aufbaurahmen 75-28-7		8	8	10	10	12	12
ASC Aufbaurahmen 75-28-4			2		2		2
ASC Plattform mit Luke	3	4	4	5	5	6	6
ASC Diagonalstrebe QL	7	8	9	10	11	12	12
ASC Horizontalstrebe QL	18	18	22	22	26	26	26
ASC Telestabilisator 200 cm	2						
ASC Telestabilisator 300 cm		2	2	2	2	2	2
ASC Bordbrettsatz Holz	1	1	1	1	1	1	1
ASC Rolle B/G mit Stahlspindel 375 kg	4	4	4	4	4	4	4
Verriegelungsclips	16	16	20	20	24	24	24

ASC
(rechte pen)

Netto-Preis: 190 cm Holz	5,89	€ 6.797,43	€ 7.710,89	€ 8.342,43	€ 9.219,49	€ 9.851,03	€ 10.728,09
Artikelnummer	986983	8719998987041	8719998987102	8719998987164	8719998987225	8719998987287	8719998987349
Netto-Preis: 250 cm Holz	1,90	€ 7.119,95	€ 8.114,50	€ 8.762,55	€ 9.720,70	€ 10.368,75	€ 11.326,89
Artikelnummer	986990	8719998987058	8719998987119	8719998987171	8719998987232	8719998987294	8719998987356
Netto-Preis: 305 cm Holz	9,93	€ 7.406,26	€ 8.478,59	€ 9.134,92	€ 10.170,84	€ 10.827,17	€ 11.863,10
Artikelnummer	987003	8719998987065	8719998987126	8719998987188	8719998987249	8719998987310	8719998987372
Netto-Preis: 190 ASC Carbon	8,34	€ 7.469,88	€ 8.607,49	€ 9.239,04	€ 10.340,24	€ 10.971,78	€ 12.072,99
Artikelnummer	987010	8719998987072	8719998987133	8719998987195	8719998987256	8719998987317	8719998987379
Netto-Preis: 250 ASC Carbon	1,31	€ 7.899,36	€ 9.153,71	€ 9.801,76	€ 11.019,71	€ 11.667,76	€ 12.885,70
Artikelnummer	987027	8719998987089	8719998987140	8719998987201	8719998987263	8719998987324	8719998987386
Netto-Preis 305 ASC Carbon	9,60	€ 8.315,93	€ 9.691,48	€ 10.347,81	€ 11.686,95	€ 12.343,28	€ 13.682,43
Artikelnummer	987034	8719998987096	8719998987157	8719998987218	8719998987279	8719998987341	8719998987403

FC
(conische pen)

Netto-Preis: 190 cm Holz	7,42	€ 7.075,36	€ 8.021,91	€ 8.689,85	€ 9.599,99	€ 10.267,93	€ 11.178,07
Artikelnummer	988307	8719998988369	8719998988420	8719998988482	8719998988543	8719998988604	8719998988666
Netto-Preis: 250 cm Holz	3,44	€ 7.397,88	€ 8.425,52	€ 9.109,97	€ 10.101,20	€ 10.785,64	€ 11.776,88
Artikelnummer	988314	8719998988376	8719998988437	8719998988499	8719998988560	8719998988621	8719998988683
Netto-Preis: 305 cm Holz	1,47	€ 7.684,19	€ 8.789,61	€ 9.482,34	€ 10.551,34	€ 11.244,07	€ 12.313,08
Artikelnummer	988321	8719998988383	8719998988444	8719998988505	8719998988567	8719998988628	8719998988690
Netto-Preis: 190 ASC Carbon	9,87	€ 7.747,81	€ 8.918,51	€ 9.586,45	€ 10.720,74	€ 11.388,68	€ 12.522,97
Artikelnummer	988338	8719998988390	8719998988451	8719998988512	8719998988574	8719998988635	8719998988697
Netto-Preis: 250 ASC Carbon	2,84	€ 8.177,29	€ 9.464,73	€ 10.149,17	€ 11.400,21	€ 12.084,65	€ 13.335,69
Artikelnummer	988345	8719998988406	8719998988468	8719998988529	8719998988591	8719998988652	8719998988714
Netto-Preis 305 ASC Carbon	1,13	€ 8.593,86	€ 10.002,50	€ 10.695,22	€ 12.067,46	€ 12.760,18	€ 14.132,41
Artikelnummer	988352	8719998988413	8719998988475	8719998988536	8719998988598	8719998988659	8719998988721

EURO
(glans met conische pen)

Netto-Preis: 190 cm Holz	5,99	€ 7.515,82	€ 8.536,88	€ 9.266,72	€ 10.218,26	€ 10.948,09	€ 11.899,63
Artikelnummer	989625	8719998989687	8719998989748	8719998989809	8719998989871	8719998989932	8719998989994
Netto-Preis: 250 cm Holz	2,00	€ 7.838,34	€ 8.940,49	€ 9.686,84	€ 10.719,46	€ 11.465,81	€ 12.498,44
Artikelnummer	989632	8719998989694	8719998989755	8719998989816	8719998989878	8719998989939	8719998989999
Netto-Preis: 305 cm Holz	6,48	€ 8.141,07	€ 9.321,01	€ 10.075,59	€ 11.186,01	€ 11.940,60	€ 13.051,01
Artikelnummer	989649	8719998989700	8719998989762	8719998989823	8719998989885	8719998989946	8719998990008
Netto-Preis: 190 ASC Carbon	8,44	€ 8.188,28	€ 9.433,49	€ 10.163,32	€ 11.339,01	€ 12.068,85	€ 13.244,53
Artikelnummer	989656	8719998989717	8719998989779	8719998989840	8719998989902	8719998989963	8719998990025
Netto-Preis: 250 ASC Carbon	1,41	€ 8.617,75	€ 9.979,70	€ 10.726,04	€ 12.018,47	€ 12.764,82	€ 14.057,25
Artikelnummer	989663	8719998989724	8719998989786	8719998989847	8719998989909	8719998989970	8719998990032
Netto-Preis 305 ASC Carbon	6,15	€ 8.990,70	€ 10.333,90	€ 11.127,88	€ 12.420,12	€ 13.254,56	€ 14.870,35
Artikelnummer	989670	8719998989731	8719998989793	8719998989854	8719998989916	8719998989977	8719998990039

* Das EURO-Rollgerüst ist serienmäßig mit einem Nylonrad 800 kg und ohne Verriegelungsclips



ASC ROLLGERÜST - Einzelteile aufbaurahmen

	Beschreibung	L	Artikelnr.:	Netto-Preis:	kg	Maße:
AUFBAURAHMEN	ASC Aufbaurahmen 135-28-7	A	10100207	€ 369,03	10,5	200x135x5
	ASC Aufbaurahmen 135-28-6	A	10100206	€ 355,80	9	150x135x5
	ASC Aufbaurahmen 135-28-5	A	10100205	€ 332,62	8	125x135x5
	ASC Aufbaurahmen 135-28-4	A	10100204	€ 213,47	6,5	100x135x5
	ASC Aufbaurahmen 135-28-3	A	10100201	€ 205,20	5	78x135x5
	ASC Aufbaurahmen 135-28-2	A	10100203	€ 196,93	4	50x135x5
	ASC Kopfgeländer 135-50-2	A	10100202	€ 152,25	4	100x135x5
	ASC Durchgangsrahmen 135-28-7 links/rechts	A	10100607	€ 537,82	9,5	200x135x5
	ASC Durchgangsrahmen 135-28-8 links/rechts 8 Sprossen	B	10100608	€ 660,28	11	230x135x5
	ASC Durchgangsrahmen 135-28-7 mitte	B	10100807	€ 660,28	9,5	200x135x5
	ASC Durchgangsrahmen 135-28-7 links/rechts für Gerüsttreppen	A	10101207	€ 660,28	10	200x135x5
	ASC Aufbaurahmen 75-28-7	A	10100107	€ 292,91	8	200x75x5
	ASC Aufbaurahmen 75-28-6	A	10100106	€ 279,67	7	150x75x5
	ASC Aufbaurahmen 75-28-5	A	10100105	€ 259,82	5,5	125x75x5
	ASC Aufbaurahmen 75-28-4	A	10100104	€ 196,93	4,5	100x75x5
	ASC Aufbaurahmen 75-28-3	A	990609603	€ 189,85	3,5	78x75x5
	ASC Aufbaurahmen 75-28-2	A	10100103	€ 180,38	2,5	50x75x5
	ASC Kopfgeländer 75-50-2	A	10100102	€ 134,04	3	100x75x5
	ASC Durchgangsrahmen 75 links/rechts	B	10100407	€ 494,80	8	200x75x5

AUFBAURAHMEN	FC Aufbaurahmen 135-28-7	A	fc1357	€ 378,96	10,5	200x135x5
	FC Aufbaurahmen 135-28-6	B	8719998999945	€ 365,73	9	150x135x5
	FC Aufbaurahmen 135-28-5	B	8719998999952	€ 342,55	8	125x135x5
	FC Aufbaurahmen 135-28-4	A	fc1354	€ 223,40	6,5	100x135x5
	FC Aufbaurahmen 135-28-3	B	fc1353	€ 218,44	5	78x135x5
	FC Aufbaurahmen 135-28-2	B	fc1352	€ 213,47	3,5	50x135x5
	FC Kopfgeländer 135-50-2	A	fc135k	€ 152,25	4	100x135x5
	FC Durchgangsrahmen 135-28-7 links	B	fc135dl	€ 544,44	9,5	200x135x5
	FC Durchgangsrahmen 135-28-7 rechts	B	fc135dr	€ 544,44	9,5	200x135x5
	FC Durchgangsrahmen 135-28-7 mitte	B	fc135m	€ 660,28	9,5	200x135x5
	FC Durchgangsrahmen 135 links für Gerüsttreppen	B	fc135dls	€ 658,63	9,5	200x135x5
	FC Durchgangsrahmen 135 rechts für Gerüsttreppen	B	fc135drs	€ 658,63	9,5	200x135x5
	FC Aufbaurahmen 75-28-7	A	990608837	€ 327,65	8	200x75x5
	FC Aufbaurahmen 75-28-6	B	87199989999785	€ 307,63	7	150x75x5
	FC Aufbaurahmen 75-28-5	B	87199989999792	€ 289,57	6	125x75x5
	FC Aufbaurahmen 75-28-4	A	fc754	€ 213,47	4,5	100x75x5
	FC Aufbaurahmen 75-28-3	B	87199989999808	€ 210,17	3,5	78x75x5
	FC Aufbaurahmen 75-28-2	B	fc752o	€ 206,85	2,5	50x75x5
	FC Kopfgeländer 75-50-2	A	81100102	€ 134,04	3	100x75x5
	FC Durchgangsrahmen 75 links	B	81101007	€ 537,82	7	200x75x5
	FC Durchgangsrahmen 75 rechts	B	81101107	€ 537,82	7	200x75x5

AUFBAURAHMEN	Euro Aufbaurahmen 135-28-7	A	20100207	€ 395,51	9,5	200x135x5
	Euro Aufbaurahmen 135-28-6	B	8719998999914	€ 378,36	8,5	150x135x5
	Euro Aufbaurahmen 135-28-5	B	8719998999921	€ 349,37	7,5	125x135x5
	Euro Aufbaurahmen 135-28-4	A	20100204	€ 246,57	6	100x135x5
	Euro Aufbaurahmen 135-28-3	B	8719998999938	€ 238,09	5	78x135x5
	Euro Aufbaurahmen 135-28-2	B	20100203	€ 230,02	4	50x135x5
	Euro Kopfgeländer 135-50-2	A	20100202	€ 172,09	4	100x135x5
	Euro Durchgangsrahmen 135 links	B	20100607	€ 560,98	8	200x135x5
	Euro Durchgangsrahmen 135 rechts	B	20100707	€ 560,98	8	200x135x5
	Euro Durchgangsrahmen 135 mitte	B	20100807	€ 658,63	9	200x135x5
	Euro Durchgangsrahmen 135 midden 8 Sprossen	B	20100808	€ 709,93	10	230x135x5
	Euro Durchgangsrahmen 135 links für Gerüsttreppen	B	20101207	€ 709,93	8,5	200x135x5
	Euro Durchgangsrahmen 135 rechts für Gerüsttreppen	B	20101307	€ 709,93	8,5	200x135x5
	Euro Aufbaurahmen 75-28-7	A	20100107	€ 362,41	8	200x75x5
	Euro Aufbaurahmen 75-28-6	B	87199989999815	€ 323,01	7	150x75x5
	Euro Aufbaurahmen 75-28-5	B	87199989999822	€ 297,94	6	125x75x5
	Euro Aufbaurahmen 75-28-4	A	20100104	€ 230,02	4,5	100x75x5
	Euro Aufbaurahmen 75-28-3	B	87199989999839	€ 221,74	3,5	78x75x5
	Euro Aufbaurahmen 75-28-2	B	20100103	€ 213,47	3	50x75x5
	Euro Kopfgeländer 75-50-2	A	20100102	€ 155,55	3	100x75x5
	Euro Durchgangsrahmen 75 links	B	20100407	€ 544,44	6	200x75x5
Euro Durchgangsrahmen 75 rechts	B	20100507	€ 544,44	6	200x75x5	

Verriegelungsclips	A	90609997	€ 1,92
--------------------	---	----------	--------

ROLLGERÜST XXL / Easy-Clic - Einzelteile

	Beschreibung:	L	Artikelnr.:	Netto-Preis:	Kg	Maße
ASC	ASC 150-7 Aufbaurahmen	B	10110207	€ 412,05	10,5	200x150x5
	ASC 150-4 Aufbaurahmen	B	10110204	€ 263,12	6,5	100x150x5
	ASC 150-28-2 Zwischenrahmen	B	10110203	€ 230,02	3	50x150x5
	ASC/FC 150-50-2 Kopfgeländer	B	10110202	€ 190,31	4	100x150x5
	ASC 150 Durchgangsrahmen links/rechts	B	10110607	€ 594,09	9,5	200x150x5
	ASC 150 Durchgangsrahmen links/rechts 8 Sprossen	B	10110608	€ 643,73	9	229x150x5
	ASC 150 Durchgangsrahmen mittig	B	10110807	€ 786,05	9,5	200x150x5
	ASC 150 Durchgangsrahmen links/rechts für Gerüsttreppe	B	10111207	€ 786,05	10	200x150x5
	ASC 90-7 Aufbaurahmen	B	10110107	€ 350,55	8	200x90x5
	ASC 90-4 Aufbaurahmen	B	10110104	€ 202,80	4,5	100x90x5
	ASC 90-28-2 Zwischenrahmen	B	10110103	€ 187,07	4	50x90x5
	ASC/FC 90-50-2 Kopfgeländer	B	10110102	€ 144,64	3	100x90x5
	ASC 90 Durchgangsrahmen links/rechts	B	10110407	€ 510,93	6	200x90x5

Fast Clic	FC 150-7 Aufbaurahmen	B	fc1507	€ 412,05	10,5	200x150x5
	FC 150-4 Aufbaurahmen	B	fc1504	€ 263,12	6,5	100x150x5
	FC 150-28-2 Zwischenrahmen	B	fc1502	€ 246,57	3,5	50x150x5
	FC 150 Durchgangsrahmen links	B	fc150dl	€ 594,09	9,5	200x150x5
	FC 150 Durchgangsrahmen rechts	B	fc150dr	€ 594,09	9,5	200x150x5
	FC 150 Durchgangsrahmen mittig	B	fc150dm	€ 786,05	9,5	200x150x5
	FC 150 Durchgangsrahmen links für Gerüsttreppe	B	fc150dls	€ 786,05	9,5	200x150x5
	FC 150 Durchgangsrahmen rechts für Gerüsttreppe	B	fc150drs	€ 786,05	9,5	200x150x5
	FC 90-7 Aufbaurahmen	B	fc907	€ 360,01	8	200x90x5
	FC 90-4 Aufbaurahmen	B	fc904	€ 212,24	4,5	100x90x5
	FC 90-28-2 Zwischenrahmen	B	fc902o	€ 196,51	4	56x90x5
	FC 90 Durchgangsrahmen links	B	fc90dl	€ 517,22	7	200x90x5
	FC 90 Durchgangsrahmen rechts	B	fc90dr	€ 517,22	7	200x90x5

Euro	Euro 150-7 Aufbaurahmen	B	20110207	€ 412,05	9,5	200x150x5
	Euro 150-4 Aufbaurahmen	B	20110204	€ 263,12	6	100x150x5
	Euro 150-28-2 Zwischenrahmen	B	20110203	€ 246,57	3	56x150x5
	Euro 150-50-2 Kopfgeländer	B	20110202	€ 190,31	4	100x150x5
	Euro 150 Durchgangsrahmen links	B	20110607	€ 594,09	8	200x150x5
	Euro 150 Durchgangsrahmen rechts	B	20110707	€ 594,09	8	200x150x5
	Euro 150 Durchgangsrahmen mittig	B	20110807	€ 703,31	8,5	200x150x5
	Euro 150 Durchgangsrahmen mittig 8 Sprossen	B	20110808	€ 786,05	9	229x150x5
	Euro 150 Durchgangsrahmen links für Gerüsttreppe	B	20111207	€ 786,05	8,5	200x150x5
	Euro 150 Durchgangsrahmen rechts für Gerüsttreppe	B	20111307	€ 786,05	8,5	200x150x5
	Euro 90-7 Aufbaurahmen	B	20110107	€ 375,73	7	200x90x5
	Euro 90-4 Aufbaurahmen	B	20110104	€ 234,24	4,5	100x90x5
	Euro 90-28-2 Zwischenrahmen	B	20110103	€ 218,52	3	56x90x5
	Euro 90-50-2 Kopfgeländer	B	20110102	€ 163,49	3	100x90x5

FRAMES 135	Easy-Clic Aufbaurahmen 135-28-7	B	8719998042115	€ 378,95	10,5	200x135x5
	Easy-Clic Aufbaurahmen 135-28-6	B	8719998999877	€ 365,73	9,0	150x135x5
	Easy-Clic Aufbaurahmen 135-28-5	B	8719998999884	€ 342,55	8,0	125x135x5
	Easy-Clic Aufbaurahmen 135-28-4	B	8719998042122	€ 223,40	6,5	100x135x5
	Easy-Clic Aufbaurahmen 135-28-3	B	8719998999891	€ 218,44	5	78x135x5
	Easy-Clic Aufbaurahmen 135-28-2	B	8719998999907	€ 213,47	3,5	50x135x5
	Easy-Clic Kopfgeländer 135-50-2	B	8719998055795	€ 152,25	4	100x135x5

Easy-Clic 75	Easy-Clic Aufbaurahmen 75-28-7	B	8719998055733	€ 327,65	8	200x75x5
	Easy-Clic Aufbaurahmen 75-28-6	B	8719998999846	€ 307,63	7	150x75x5
	Easy-Clic Aufbaurahmen 75-28-5	B	8719998999853	€ 289,57	6	125x75x5
	Easy-Clic Aufbaurahmen 75-28-4	B	8719998055740	€ 213,47	4,5	100x75x5
	Easy-Clic Aufbaurahmen 75-28-3	B	8719998999860	€ 210,17	4	78x75x5
	Easy-Clic Kopfgeländer 75-50-2	B	8719998055757	€ 134,05	3	50x75x5

Easy-Clic 150	Easy-Clic Aufbaurahmen 150-28-7	C	8719998055801	€ 412,05	9,5	200x150x5
	Easy-Clic Aufbaurahmen 150-28-4	C	8719998055818	€ 263,12	6	100x150x5
	Easy-Clic Kopfgeländer 150-50-2	C	8719998055825	€ 190,31	4	100x150x5

Easy-Clic 90	Easy-Clic Aufbaurahmen 90-28-7	C	8719998055764	€ 360,01	7	200x90x5
	Easy-Clic Aufbaurahmen 90-28-4	C	8719998055771	€ 212,24	4,5	100x90x5
	Easy-Clic Kopfgeländer 90-50-2	C	8719998055788	€ 144,64	3	100x90x5

Plattformen

HOLTZ-PLATTFORM	Beschreibung	L	Artikelnr.:	Netto-Preis:	kg	Maße:
	ASC Plattform ohne Luke 135	A	990609491	€ 296,24	6	135x60x6
	ASC Plattform ohne Luke 190	A	10203111	€ 309,45	12	190x60x6
	ASC Plattform ohne Luke 250	A	10203112	€ 412,05	18,4	250x60x6
	ASC Plattform ohne Luke 305	A	10203113	€ 463,35	20	305x60x6
	ASC Plattform mit Luke 135	A	990609492	€ 378,96	6	135x60x6
	ASC Plattform mit Luke 190	A	10203011	€ 395,51	13	190x60x6
	ASC Plattform mit Luke 250	A	10203012	€ 473,28	19,4	250x60x6
	ASC Plattform mit Luke 305	A	10203013	€ 549,42	21	305x60x6

SCHMAL	ASC Plattform 190 schmal x 30 cm holtz HEAVY	A	8719998039313	€ 278,00		190x30x6
	ASC Plattform 250 schmal x 30 cm holtz HEAVY	A	8719998006636	€ 395,53		250x30x6
	ASC Plattform 305 schmal x 30 cm holtz HEAVY	A	8719998011739	€ 423,65		305x30x6
	ASC Plattform 190 schmal 30 cm für console	A	8719998056433	€ 236,48		190x30x6
	ASC Plattform 250 schmal 30 cm für console	A	8719998056440	€ 282,26		250x30x6

CARBON-PLATTFORM	ASC Plattform ohne Luke 190 CARBONDECK	A	10213111	€ 548,40	8	190x60x6
	ASC Plattform ohne Luke 250 CARBONDECK	A	10213112	€ 652,34	14,8	250x60x6
	ASC Plattform ohne Luke 305 CARBONDECK	A	10213113	€ 790,46	16	305x60x6
	ASC Plattform mit Luke 190 CARBONDECK	A	10213011	€ 619,66	9	190x60x6
	ASC Plattform mit Luke 250 CARBONDECK	A	10213012	€ 733,09	16	250x60x6
	ASC Plattform mit Luke 305 CARBONDECK	A	10213013	€ 852,63	17	305x60x6

EURO-PLATTFORM	Beschreibung	L	Artikelnr.:	Netto-Preis:	kg	Maße:
	EURO Plattform ohne Luke 400	B	20203314	€ 569,27	12	400x60x6
	EURO Plattform mit Luke 400	B	20203214	€ 645,40	14,8	400x60x6
	EURO Plattform ohne Luke 400 CARBONDECK	B	20213314	€ 1.102,57	12,5	400x60x6
EURO Plattform mit Luke 400 CARBONDECK	B	20213214	€ 1.197,20	15,5	400x60x6	

X-LIGHT-PLATTFORM	Beschreibung	L	Artikelnr.:	Netto-Preis:	kg	Maße:
	ASC X-light Plattform ohne Luke 190 CARBONDECK	B	990609215	€ 791,00	12	190x60x6
	ASC X-light Plattform ohne Luke 250 CARBONDECK	B	990609216	€ 890,29	14,8	250x60x6
	ASC X-light deck mit Luke 190 CARBONDECK	B	990609218	€ 910,16	12,5	190x60x6
ASC X-light deck mit Luke 250 CARBONDECK	B	990609219	€ 1.009,45	15,5	250x60x6	

X-PLATTFORM	Beschreibung	L	Artikelnr.:	Netto-Preis:	kg	Maße:
	ASC X-Plattform ohne Luke 190 Anti-Rutschbelag, Holz	B	990609253	€ 448,46	16	190x60x6
	ASC X-Plattform ohne Luke 250 Anti-Rutschbelag, Holz	B	990609254	€ 514,65	18,4	250x60x6
	ASC X-Plattform ohne Luke 305 Anti-Rutschbelag, Holz	B	990609255	€ 559,34	22	305x60x6
	ASC X-Plattform mit Luke 190 Anti-Rutschbelag, Holz	B	990609256	€ 514,65	16,5	190x60x6
ASC X-Plattform mit Luke 250 Anti-Rutschbelag, Holz	B	990609257	€ 577,54	19,5	250x60x6	

ASC AGS vorlaufende Absturzsicherung, einzeln

AGS Pro vorlaufende Absturzsicherung

Beschreibung:	L	Artikelnr.	Netto Preis	Kg
AGS Pro Geländer 190	A	8719998052138	€ 456,17	8,7
AGS Pro Geländer 250	A	8719998052190	€ 501,94	9,1
AGS Pro Geländer 305	A	8719998052275	€ 562,96	11,5
AGS Pro Geländer 400	B	8719998052930	€ 912,34	14

AGS Light vorlaufende Absturzsicherung

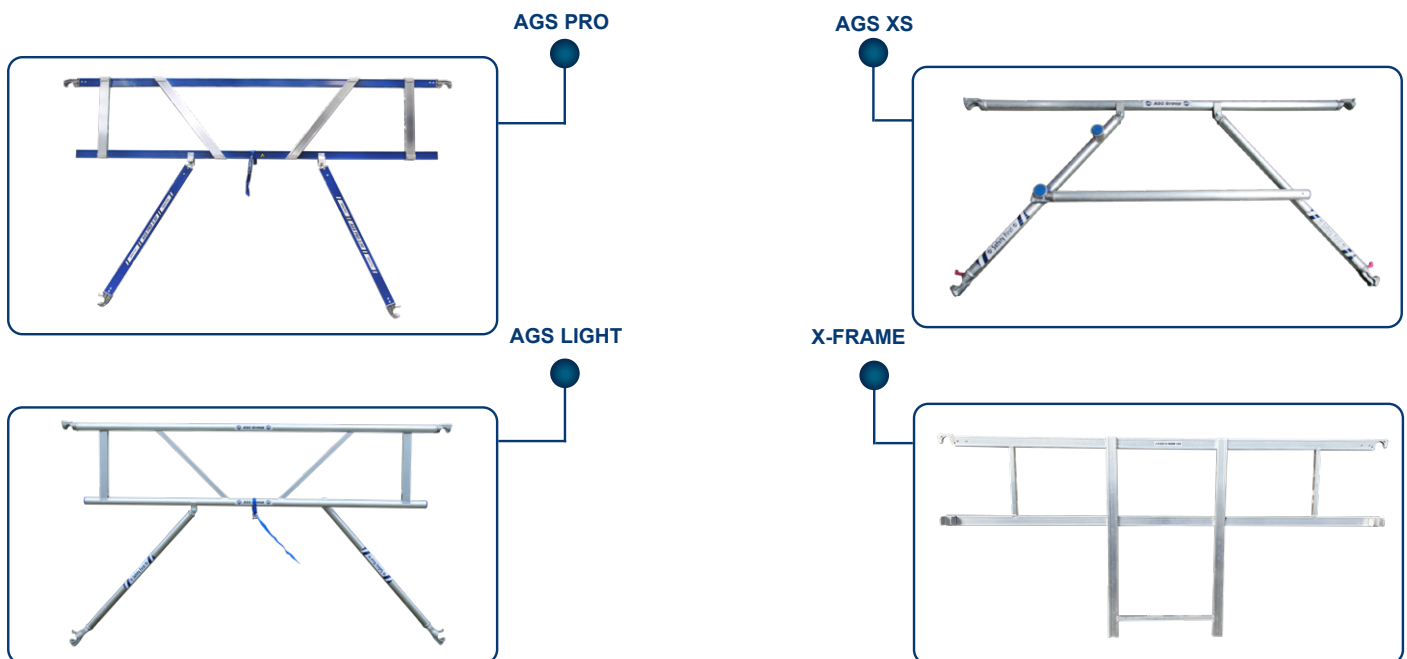
Beschreibung:	L	Artikelnr.	Netto Preis	Kg
AGS Light vorlaufende Absturzsicherung 190	B	8719998985931	€ 395,51	5,6
AGS Light vorlaufende Absturzsicherung 250	A	8719998985924	€ 412,05	6
AGS Light vorlaufende Absturzsicherung 305	B	8719998985917	€ 461,70	7,6
AGS Light vorlaufende Absturzsicherung 400	B	8719998985665	€ 786,05	10

AGS XS vorlaufende Absturzsicherung

Beschreibung:	L	Artikelnr.	Netto Preis	Kg
AGS XS vorlaufende Absturzsicherung 190	B	8719998999976	€ 395,50	6,6
AGS XS vorlaufende Absturzsicherung 250	A	8719998999983	€ 412,05	7
AGS XS vorlaufende Absturzsicherung 305	B	8719325137866	€ 461,70	9,1

ASC X-Frame vorlaufende Absturzsicherung nur zum Gerüst-Aufbau

Beschreibung:	L	Artikelnr.	Netto Preis	Kg
ASC X-Frame vorlaufende Absturzsicherung 190	A	8719325137927	€ 289,60	5,1
ASC X-Frame vorlaufende Absturzsicherung 250	A	8719325137934	€ 306,15	5,6
ASC X-Frame vorlaufende Absturzsicherung 305	B	8719325137941	€ 327,65	6,7
ASC X-Frame vorlaufende Absturzsicherung 400	B	8719325137958	€ 412,05	8,5
Layco X-Frame vorlaufende Absturzsicherung 285	B	8719998999204	€ 404,30	6,5



Strebe

	Beschreibung	L	Artikelnr.:	Netto-Preis:	kg	Maße:
ASC STREBE	Horizontalstrebe 135	A	990609493	€ 85,47	2	135x5x5
	Horizontalstrebe 190	A	10302111	€ 85,64	2	190x5x5
	Horizontalstrebe 250	A	10302112	€ 88,95	2,3	250x5x5
	Horizontalstrebe 305	A	10302113	€ 90,60	2,7	305x5x5
	Horizontalstrebe 400	B	10302114	€ 109,22	3	400x5x5
	Diagonalstrebe 135	A	99060500	€ 87,28		
	Diagonalstrebe 190	A	10302011	€ 87,28	2	222x5x5
	Diagonalstrebe 250	A	10302012	€ 90,60	2,3	284x5x5
	Diagonalstrebe 305	A	10302013	€ 92,27	2,7	325x5x5
	Diagonalstrebe 400	B	10302014	€ 114,18	3	415x5x5
	ASC Horizontalstrebe 190 QL	A	10312111	€ 86,07	2	190x5x5
	ASC Horizontalstrebe 250 QL	A	10312112	€ 89,37	2,4	250x5x5
	ASC Horizontalstrebe 305 QL	A	10312113	€ 91,02	2,8	305x5x5
	ASC Horizontalstrebe 400 QL	B	10312114	€ 99,29	3,1	400x5x5
	ASC Diagonalstrebe 190 QL	A	10312011	€ 87,70	2	222x5x5
	ASC Diagonalstrebe 250 QL	A	10312012	€ 91,02	2,3	284x5x5
	ASC Diagonalstrebe 305 QL	A	10312013	€ 92,65	2,7	325x5x5
	ASC Diagonalstrebe 400 QL	A	10312014	€ 105,91	3	415x5x5
	ASC Doppelgeländer 190	A	10302211	€ 256,50	5	190x50x5
	ASC Doppelgeländer 250	A	10302212	€ 296,22	5,6	250x50x5
	ASC Doppelgeländer 305	A	10302213	€ 312,76	6,4	305x50x5
	ASC Doppelgeländer 400	B	10302214	€ 388,89	7	400x50x5

EURO STREBE	EURO Horizontalstrebe 190	A	20302111	€ 92,27	2	190x5x5
	EURO Horizontalstrebe 250	A	20302112	€ 95,57	2,3	250x5x5
	EURO Horizontalstrebe 305	A	20302113	€ 97,22	2,7	305x5x5
	EURO Horizontalstrebe 400	B	20302114	€ 114,18	3	400x5x5
	EURO Diagonalstrebe 190	A	20302011	€ 95,57	2	222x5x5
	EURO Diagonalstrebe 250	A	20302012	€ 98,88	2,4	284x5x5
	EURO Diagonalstrebe 305	A	20302013	€ 100,54	2,8	325x5x5
	EURO Diagonalstrebe 400	B	20302014	€ 124,11	3,1	415x5x5
	Euro Horizontalstrebe 190 QL	A	20312111	€ 92,65	2	190x5x5
	Euro Horizontalstrebe 250 QL	A	20312112	€ 95,97	2,3	250x5x5
	Euro Horizontalstrebe 305 QL	A	20312113	€ 97,62	2,7	305x5x5
	Euro Horizontalstrebe 400 QL	B	20312114	€ 105,91	3	400x5x5
	EURO Diagonalstrebe 190 QL	B	20312011	€ 95,98	2	222x5x5
	EURO Diagonalstrebe 250 QL	B	20312012	€ 99,29	2,3	284x5x5
	EURO Diagonalstrebe 305 QL	B	20312013	€ 100,95	2,7	325x5x5
	EURO Diagonalstrebe 400 QL	B	20312014	€ 110,88	3	415x5x5
	EURO Doppelgeländer 190	B	20302211	€ 263,12	4	190x50x5
	EURO Doppelgeländer 250	B	20302212	€ 296,22	5,5	250x50x5
	EURO Doppelgeländer 305	B	20302213	€ 312,76	6	305x50x5
	EURO Doppelgeländer 400	B	20302214	€ 412,05	6,5	400x50x5

Rollgerüst Zubehör

Beschreibung	L	Artikelnr.:	Netto-Preis:	kg	Maße:
Stabilisator 150 cm	A	10404021	€ 173,76	3,5	150x12x5
Stabilisator 200 cm	A	10404022	€ 205,20	4	200x12x5
Stabilisator 300 cm	A	10404023	€ 223,40	4,5	300x12x5
Telestabilisator 200 cm	A	10404122	€ 241,62	4,5	210x12x5
Telestabilisator 300 cm	A	10404123	€ 259,82	6	310x12x5

0

Euro Stabilisator 150	B	20404021	€ 206,85	2,5	150x12x5
Euro Stabilisator 200	A	20404022	€ 218,44	4	200x12x5
Euro Stabilisator 300	A	20404023	€ 235,00	4,5	300x12x5
Euro Telestabilisator 200	A	20404122	€ 253,18	4,5	210x12x5
Euro Telestabilisator 300	A	20404123	€ 287,94	5,5	310x12x5

Rollen	Artikelnr.	Netto-Preis:	V	kg	Maße:
Zimmergerüst-Rolle 125 mm	90506300	€ 41,37	A	1,5	12x15x5
Zimmergerüst-Rolle 150 mm	90506500	€ 47,99	A	2	15x15x5
Rolle + Alu Spindel DR Gummi 275 kg	90506600	€ 180,37	A	5,5	60x20x10
Rolle + Alu Spindel DR Nylon 800 kg	90506700	€ 177,14	A	6	60x20x10
Rolle + Stahlspindel B/G 375 kg	90506605-1	€ 104,29	A	4,6	60x20x10
Rolle doppelt für Gelände	990609022	€ 248,23	A	6	60x50x20
Rolle mit Stahlspindel verstellbar gelb/blau 125 mm	910000012	€ 132,39	A	4,6	60x20x10

Spindel	Artikelnr.	Netto-Preis:	V	kg	Maße:
Spindel + Fußplatte Alu inkl. Stellmutter	90506900	€ 130,73	A	2	65x15x15
Spindel + Fußplatte Stahl inkl. Hülse, Endkappe und Stellmutter	990608880	€ 99,29	A	3,5	30x20x20

Rammschutz-Rollen	Artikelnr.	Netto-Preis:	V	kg	Maße:
Rammschutz groß 40 cm für Rollgerüste im Set mit 4 Stück	90609990-1	€ 230,02	A	0,9	40x40x40
Rammschutz klein 30 cm für Rollgerüste im Set mit 4 Stück	90609991-1	€ 175,42	A	0,9	30x30x30
Rammschutz-Rollen "Bumpy" im Set mit 2 Stück	990609002	€ 190,31	A	3,7	40x20x20
Rammschutz für Hubbühnen und Brücken, Set 4 Stück, Durchmesser 20 cm	9609992	€ 296,21	A	0,9	

Fußplatten	Artikelnr.	Netto-Preis:	V	kg	Maße:
Fußplatten für Rollgerüste im Set mit 4 Stück	90506010	€ 117,09	A	3,7	50x50x50

Geländer-Pfosten	V	Artikelnr.	Netto-Preis:
ASC Geländer-Pfosten	A	90610001	€ 99,29
ASC / FC Geländer-Pfosten inkl. übergreifende Kupplung	A	70860001	€ 180,38
ASC Geländer-Pfosten Luxus mit Rohrzapfen für AGS PRO	A	990607004	€ 236,64
ASC Geländer-Pfosten Luxus mit Rohrzapfen zur Verwendung mit vorlaufender Absturzsicherung	A	990607005	€ 236,64
Einzel-Geländerpfosten FC inkl. Kupplung und Positionsringen für Horizontalstreben oder Doppelgeländer	B	fcelk	€ 180,38
Geländerpfosten Euro inkl. übergreifende Kupplung und Positionsringen für Horizontalstreben oder Doppelgeländer	B	70850001	€ 196,93

Maueranker	Artikelnr.	Netto-Preis:	V	kg	Maße:
Maueranker Stahl 50 cm mit Haken	70740030	€ 74,47	A	1,9	50x5x5
Maueranker Stahl 80 cm mit Haken	70740031	€ 91,02	A	2,8	85x5x5
Maueranker / Abstandshalter in Einem, Alu 180 cm	70740020	€ 97,63	A	4	180x5x5
Aluminium Abstandshalter 150 cm	70750000	€ 64,54	A	3	150x5x5
Aluminium Abstandshalter 250 cm	70760000	€ 81,08	B	4,5	250x5x5
<i>Die Maueranker und Abstandshalter sind zu verwenden mit Drehkupplungen:</i>					
Doppel-Drehkupplung Nylon	90609984	€ 82,74	A	0,9	15x15x5
Doppel-Drehkupplung Stahl	90609986	€ 37,23	A	1,4	15x15x5

Werkzeugablage	Artikelnr.	Netto-Preis:	V	kg	Maße:
Werkzeugablage 190	70460190	€ 147,28	B	3	190x15x5
Werkzeugablage 250	70460250	€ 196,92	B	3,7	250x15x5
Werkzeugablage 305	70460305	€ 230,02	B	4,7	305x15x5

Bodenträger	V	Artikelnr.	Netto-Preis:
Bodenträger ASC 190	C	10202511	€ 322,69
Bodenträger ASC 250	C	10202512	€ 355,79
Bodenträger ASC 305	C	10202513	€ 378,95
<hr/>			
Bodenträger schwer 190 matt	C	10202611	€ 539,48
Bodenträger schwer 250 matt	C	10202612	€ 590,78
Bodenträger schwer 305 matt	C	10202613	€ 625,52

Bordbrettsatz lose, Holz

Beschreibung:	L	Artikelnr.	Netto-Preis	kg	Maße: +/-
Bordbrettsatz 75x190 komplett mit Haltern	A	H90607830	€ 173,76	8	190x15x17
Bordbrettsatz 75x250 komplett mit Haltern	A	H90607831	€ 180,38	11	250x15x17
Bordbrettsatz 75x305 komplett mit Haltern	A	H90607832	€ 196,93	12	300x15x17
Bordbrettsatz 135x190 komplett mit Haltern	A	H90607835	€ 180,38	10	190x15x17
Bordbrettsatz 135x250 komplett mit Haltern	A	H90607836	€ 196,93	13	250x15x17
Bordbrettsatz 135x305 komplett mit Haltern	A	H90607837	€ 213,47	14	300x15x17
Einzelnes Brett 75	A	H90607840	€ 33,10	1	68x15x2,5
Einzelnes Brett 135	A	H90607841	€ 41,37	2	122x15x2,5
Einzelnes Brett 190	A	H90607842	€ 45,51	2,5	190x15x2,5
Einzelnes Brett 250	A	H90607843	€ 49,65	4	250x15x2,5
Einzelnes Brett 305	A	H90607844	€ 57,92	4,5	300x15x2,5

Bordbrettsatz klappbar, Aluminium

Beschreibung:	L	Artikelnr.	Netto-Preis	kg	Maße: +/-
Bordbrettsatz klappbar 75x190 Alu komplett	A	90608830	€ 312,76	10,2	190x15x12
Bordbrettsatz klappbar 75x250 Alu komplett	A	90608831	€ 355,79	11,2	250x15x12
Bordbrettsatz klappbar 75x305 Alu komplett	A	90608832	€ 405,44	14,2	300x15x12
Bordbrettsatz klappbar 75x400 Alu komplett	B	90608833	€ 428,60	17,6	400x15x12
Bordbrettsatz klappbar 135x190 Alu komplett	A	90608834	€ 355,79	13,4	190x15x12
Bordbrettsatz klappbar 135x250 Alu komplett	A	90608835	€ 405,44	14,2	250x15x12
Bordbrettsatz klappbar 135x305 Alu komplett	A	90608836	€ 461,70	17,2	300x15x12
Bordbrettsatz klappbar 135x400 Alu komplett	B	90608837	€ 494,80	21	400x15x12

Bordbrettsatz lose, Aluminium

Beschreibung:	L	Artikelnr.	Netto-Preis	kg	Maße: +/-
Bordbrettsatz 190x75 Alu komplett mit Haltern	A	90607830	€ 246,57	9,8	190x15x17
Bordbrettsatz 250x75 Alu komplett mit Haltern	A	90607831	€ 289,60	10,6	250x15x17
Bordbrettsatz 305x75 Alu komplett mit Haltern	A	90607832	€ 339,24	13,6	300x15x17
Bordbrettsatz 400x75 Alu komplett mit Haltern	B	90607833	€ 364,06	17	400x15x17
Kantplankset 135x190 alu compleet incl. houders	A	90607834	€ 296,22	12,8	190x15x17
Kantplankset 135x250 alu compleet incl. houders	A	90607835	€ 345,86	13,6	250x15x17
Kantplankset 135x305 alu compleet incl. houders	A	90607836	€ 388,89	16,6	300x15x17
Kantplankset 135x400 alu compleet incl. houders	B	90607837	€ 428,60	20,4	400x15x17
Einzelnes Alu-Bordbrett 75	A	90607915	€ 52,95	1	68x15x2,5
Einzelnes Alu-Bordbrett 135	A	90607916	€ 74,47	2,5	122x15x2,5
Einzelnes Alu-Bordbrett 190	A	90607911	€ 92,67	3,6	190x15x2,5
Einzelnes Alu-Bordbrett 250	A	90607912	€ 114,18	4	250x15x2,5
Einzelnes Alu-Bordbrett 305	A	90607913	€ 132,39	5,5	300x15x2,5
Einzelnes Alu-Bordbrett 400	B	90607914	€ 165,48	7,4	400x15x2,5
Einzelnes Alu-Bordbrett 600	B	90607917	€ 256,50	10,8	600x15x2,5

Bordbrettsatz Komponenten

Beschreibung:	L	Artikelnr.	Netto-Preis	kg	Maße: +/-
Bordbretthalter Kunststoff / Stück	A	90608200	€ 14,07	0,16	13x11x8
PE-Kappe / Rohrkappe p. Stück f. 50 mm Rohr	A	90608300	€ 5,38	0,01	15x2,5x2

Adapterrahmen und Zubehör	S	Artikelnr.	Netto-Preis:
ASC Adapterrahmen 135 -> 75	A	70650010	€ 378,96
FC Adapterrahmen 135 -> 75 p/St. links	B	fcadfr	€ 378,96
FC Adapterrahmen 135 -> 75 rechts	B	fcadfl	€ 378,96
Euro Adapterrahmen 135 -> 75 links/rechts	B	70650000	€ 395,51
ASC Konsolenrahmen	C	70770010	€ 709,93
FC Konsolenrahmen p/St.	C	fcblkf	€ 709,93
Euro Konsolenrahmen p/St.	C	70770000	€ 743,02
ASC Adapterkupplung p/St.	A	70651010	€ 130,73
Adapterkupplung ASC -> FC p/St.	A	fcadpk	€ 130,73
Adapter-Kupplung ASC -> Euro / Stück	B	70651000	€ 147,28

Knick-Scharnier Gerüstleite	S	Artikelnr.	Netto-Preis:
Knick-Scharnier Gerüstleiter klein	B	990609671	€ 756,64
Knick-Scharnier Gerüstleiter groß	B	990609672	€ 827,60

ASC Solar Scaffold System	S	Artikelnr.	Netto-Preis:
ASC Solar Scaffold System	B	8719998998597	€ 1.673,65
ASC Klapprahmen pro Stück	B	8719998998443	€ 507,26

ASC Scaffold Lift	S	Artikelnr.	Netto-Preis:
ASC Scaffold Lift komplett für Arbeitshöhe 8.2 m	B	8719998994643	€ 3.745,15
ASC Scaffold Lift, Erweiterungsset 2 m	B	8719998994650	€ 454,41
ASC Scaffold Lift, Alu Spindel inkl. Kappe	B	8719998994636	€ 182,18
ASC Scaffold Lift, Lierconsole incl. 25 m Kabel und Haken	B	8719998994629	€ 839,11
ASC Scaffold Lift, Kopstuk incl. katrol für Winde	B	8719998994612	€ 335,65
ASC Scaffold Lift, Aufbaurahmen 1 m	B	8719998994605	€ 215,76
ASC Scaffold Lift, Aufbaurahmen 2 m	B	8719998994599	€ 287,69
ASC Scaffold Lift, Cargo rahmen	B	8719998994582	€ 743,20

Dachkonsole

Beschreibung	S	kg	Netto-Preis:	Artikelnr.
Dachkonsole Set komplett 135 (2 Ausleger mit Verlängerung)	A	17	€ 1.158,38	70770020

Vorstehender Preis ist ohne Plattformen, Geländer und Streben

Dachausleger

Beschreibung	S	Netto-Preis:	Artikelnr.
Dachausleger für Rollgerüste, groß für 4 Plattformen (Set mit 2 Stück)	C	€ 1.783,85	91000011

Vorstehender Preis ist ohne 4 Kupplungen und Plattformen

Dachkonsole

Beschreibung	S	Netto-Preis:	Artikelnr.
Dachkonsole 30 cm (t.b.v. L960/30 cm, excl. kupp)	A	€ 128,73	990608896
Dachconsole einzel 75 incl. 1 stahl-Drehkupplung	A	€ 160,91	8719998053036
Dachconsole 75 incl. 2 x kupplung 51/51 und 1 Dachpantoffel (pro stuck)	B	€ 453,42	990608954
Dachconsole 135 incl. 2 kupplung 51/51 und 1 Dachpantoffel (pro stuck)	B	€ 476,58	990608953

Stückliste ASC Zimmerfahrgerüst - Standardkupplung

Module:		1	2	3	4	5	6	
Artikelnr.	Arbeitshöhe:	2,70	3,85	4,70	5,70	6,50	7,50	Bruto
	Plattformhöhe:	0,70 **	1,85	2,70	3,70	4,50	5,50	prijs:
40005000	Zimmergerüst komplett:	1	1					€ 868,79
	= 1 x <i>Falt-Einheit D 75-6</i>							
	= 1 x <i>Plattform 190 ohne Luke</i>							
	= 4 x <i>Rolle 150 mm</i>							
	= 5 x <i>Verriegelungsstifte</i>							
40004900	Zimmergerüst mit Luke komplett:		1	1	1	1	1	€ 961,46
	= 1 x <i>Falt-Einheit D75-6</i>							
	= 1 x <i>Plattform 190 mit Luke</i>							
	= 4 x <i>Rolle 150 mm</i>							
	= 5 x <i>Verriegelungsstifte</i>							
40006100	Falt-Einheit D75-6			1	1	2	2	€ 693,38
40006000	Falt-Einheit D75-3		1		1			€ 395,51
10100102	ASC Kopfgeländer 75-2						2	€ 134,04
10203011	ASC Plattform 190 mit Luke				1	1	2	€ 395,51
10302111	ASC Horizontalstrebe 190	1	2	2	2	2	4	€ 85,64
10302011	ASC Diagonalstrebe 190			1	1	2	3	€ 87,29
H90607830	Bordbrettsatz 75-190, Holz		1	1	1	1	1	€ 173,76
10404022	ASC Stabilisator 200 ¹⁾		2	2	2	2	2	€ 205,20
90609997	Verriegelungsstifte						4	€ 1,90
Gesamtpreis netto:		€ 868,79	€ 954,43	€ 2.112,40	€ 2.497,56	€ 3.288,58	€ 3.673,74	€ 4.603,51
Artikelnummern		40005000	KMA1	KMA2	KMA3	KMA4	KMA5	KMA6

^{1.)} Bei Nutzung im "Freistand" werden 4 Stabilisatoren und ggfs. zusätzliche Horizontalstreben benötigt.

** Als Basis wird empfohlen, bei Fahrgerüsten bis 1 Meter Podesthöhe dreiseitige Bordbretter zu verwenden.

Eine Risikoinventur kann zeigen, dass in einer bestimmten Situation ein Satz Bordbretter für den Benutzer oder die Umgebung erforderlich ist.



Einzelteile - Zimmerfahrgerüst ASC A-Line (matt)

Zimmergerüst 75

Beschreibung:	L	Artikelnr:	Netto-Preis:	Kg	Maße +/-
Zimmergerüst D75-6 ASC-Kupplung inkl. Plattform ohne Luke 190	A	40005000	€ 868,79	34	18x100x197
Zimmergerüst D75-6 ASC-Kupplung inkl. Plattform mit Luke 190	A	40004900	€ 961,46	35	18x100x197
Zimmergerüst D75-6 HT-Kupplung komplett mit Plattform ohne Luke 190	C	40005020	€ 918,44	34	18x100x197
Zimmergerüst D75-6 HT-Kupplung komplett mit Plattform mit Luke 190	C	40004920	€ 1.001,18	35	18x100x197
Falt-Einheit / Aufsatz D 75-3, PE-Endkappen inkl. Verriegelungsstifte	A	40006000	€ 395,51	9,5	18x100x85
Falt-Einheit / Aufsatz D75-3 ASC Kupplung inkl. Verriegelungsstifte	A	40006010	€ 577,54	10	18x100x90
Falt-Einheit / Aufsatz D 75-6, ASC Kupplung inkl. Verriegelungsstifte	A	40006100	€ 693,38	12	18x100x185

Zimmergerüst 90 cm breit

Beschreibung:	L	Artikelnr:	Netto-Preis:	Kg	Maße +/-
Zimmergerüst D-90 inkl. Plattform ohne Luke 190	A	40005900	€ 1.073,99	34	18x100x197
Zimmergerüst D-90 mit breit Plattform ohne Luke 190	B	40005901	€ 1.262,64	35	18x100x197
Zimmergerüst D-90 mit breit Plattform mit Luke 190	B	40005951	€ 1.348,69	35	18x100x197
Zimmergerüst D-90-6 mit Plattform mit Luke 190	A	40005950	€ 1.166,66	35	18x100x197
Zimmergerüst D-90-6 mit Plattform ohne Luke	A	40005900	€ 1.073,99	35	18x100x197
Falt-Einheit / Aufsatz D90-3 PE-Endkappen inkl. Verriegelungsstifte	A	40006900	€ 537,82	9,5	18x100x85
Falt-Einheit / Aufsatz D90-3 ASC Kupplung inkl. Verriegelungsstifte	A	8719998999174	€ 719,86	9,5	18x100x85
Falt-Einheit / Aufsatz D90-6 ASC Kupplung inkl. Verriegelungsstifte	A	40006910	€ 743,02	12	18x100x185

Zimmergerüst 135 cm breit

Beschreibung:	L	Artikelnr:	Netto-Preis:	Kg	Maße +/-
Zimmergerüst D135-6 ASC-Kupplung komplett mit 2x Plattform 190 ohne Luke	A	40005300	€ 1.737,58	50	18x135x197
Zimmergerüst D135-6 FC-Kupplung komplett mit 2x Plattform 190 ohne Luke	C	40005320	€ 1.817,00	50	18x135x197
Falt-Einheit / Aufsatz D 135-3 Sprossen inkl. Verriegelungsstifte	A	40006203	€ 743,02	14	18x135x85
Falt-Einheit / Aufsatz D 135-6 Sprossen inkl. Verriegelungsstifte	A	40006206	€ 1.073,99	18	18x135x185

Teleskopische Zimmergerüst 75 und 135 cm breit

Beschreibung:	L	Artikelnr:	Netto-Preis:	Kg	Maße +/-
Teleskopisches Zimmergerüst D75-6 190/250/305 Einheit mit Rollen *	B	40005600	€ 1.117,02	25	18x100x197*
Teleskopisches Zimmergerüst D135-6 190/250/305 Einheit mit Rollen *	B	40005800	€ 1.320,56	28	18x135x197*

* Diese Modelle sind ohne Plattform.

Zimmergerüst mit massivem Knick-Scharnier, selbstverriegelnd

Beschreibung:	L	Artikelnr:	Netto-Preis:	Kg	Maße +/-
Zimmergerüst D75-6 ASC Knickstück mit Plattform 190 ohne Luke	B	40005199	€ 1.108,54	34	18x100x197
Zimmergerüst D75-6 ASC Knickstück mit Plattform 190 mit Luke	B	40005200	€ 1.202,87	35	18x100x197
Zimmergerüst D135-6 ASC Knickstück, mit 2x Plattform 190 ohne Luke	B	40005301	€ 1.980,01	18	18x135x197
Falt-Einheit / Aufsatz mit Knickstück D75-6 ASC Falt-Einheit / Aufsatz inkl. Splinte	B	40005100	€ 786,05	12	18x100x185

Gartengerüst

Beschreibung:	L	Artikelnr:	Netto-Preis:
Gartengerüst - Set Griffe	B	8719998999464	€ 169,99
Gartengerüst - Fester Grundrahmen inkl. Gummiräder	B	8719998999471	€ 326,93
Gartengerüst - Stempelrahmen	B	8719998999488	€ 283,33
Gartengerüst - Satz Gummiräder (loses Fahrgestell)	B	8719998999495	€ 326,93
Gartengerüst - Einzele Stahlspindel	B	8719998999501	€ 283,33

Stückliste- Zimmerfahrgerüst Euro (glanzbeschichtet)

Zimmerfahrgerüst 75

Beschreibung:	L	ArtikelNr:	Netto-Preis	Kg	Maße +/-
Zimmerfahrgerüst G75-6 Euro Kupplung inkl. Plattform ohne Luke 190	C	50005041	€ 1.007,80	34	18x100x197
Zimmerfahrgerüst G75-6 Euro Kupplung inkl. Plattform mit Luke 190	C	50004941	€ 1.075,64	35	18x100x197
Zimmerfahrgerüst G75-6 ASC Kupplung inkl. Plattform ohne Luke 190	C	50005040	€ 1.007,80	34	18x100x197
Zimmerfahrgerüst G75-6 ASC Kupplung inkl. Plattform mit Luke 190	C	50004940	€ 1.075,64	35	18x100x197
Zimmerfahrgerüst G75-6 FC Kupplung inkl. Plattform ohne Luke 190	C	50005043	€ 1.007,80	34	18x100x197
Zimmerfahrgerüst G75-6 FC Kupplung inkl. Plattform mit Luke 190	C	50004943	€ 1.075,64	35	18x100x197
Falt-Einheit/Aufsatzstück G75-3 PE-Endkappen für Euro- und ASC Kupplung	C	50006000	€ 620,56	9,5	18x100x85
Falt-Einheit / Aufsatzstück G 75-6 Euro Kupplung	C	50006100	€ 703,31	12	18x100x185
Falt-Einheit / Aufsatzstück G 75-6 ASC Kupplung	C	50006140	€ 703,31	12	18x100x185

Zimmerfahrgerüst 90 cm breit

Beschreibung:	L	ArtikelNr:	Netto-Preis	Kg	Maße +/-
Zimmerfahrgerüst G90-6 Euro Kupplung inkl. Plattform ohne Luke 190	C	50005941	€ 1.155,07	34	18x100x197
Falt-Einheit / Aufsatzstück G 90-3 PE-Endkappen inkl. Splinte	C	50006900	€ 658,63	9,5	18x100x85
Falt-Einheit / Aufsatzstück G 90-6 inkl. Splinte	C	50006910	€ 786,05	12	18x100x185

Zimmerfahrgerüst 135 cm breit

Beschreibung:	L	ArtikelNr:	Netto-Preis	Kg	Maße +/-
Zimmerfahrgerüst G135-6 Euro Kupplung komplett mit 2 x Plattform 190	C	50005341	€ 1.982,49	50	18x135x197
Zimmerfahrgerüst G135-6 ASC Kupplung komplett mit 2 x Plattform 190	C	50005340	€ 1.982,49	50	18x135x197
Zimmerfahrgerüst G135-6 FC Kupplung komplett mit 2 x Plattform 190	C	50005343	€ 1.982,49	50	18x135x197
Falt-Einheit / Aufsatzstück G135-3, 3 Sprossen	C	50006203	€ 989,58	14	18x135x85

Teleskopische Zimmerfahrgerüste 75 und 135 cm breit

Beschreibung:	L	ArtikelNr:	Netto-Preis	Kg	Maße +/-
Teleskopisches Zimmerfahrgerüst G75-6 190/250/305 Einheit mit Rollen *	C	50005600	€ 1.155,07	25	18x100x197*
Teleskopisches Zimmerfahrgerüst G135-6 190/250/305 Einheit mit Rollen *	C	50005800	€ 1.486,04	28	18x135x197*

* Diese Modelle sind ohne Plattform

Falt-Einheit / Aufsatzstück G 75-6 Euro pen (mit Knickstück)

Beschreibung:	L	ArtikelNr:	Netto-Preis	Kg	Maße +/-
Falt-Einheit / Aufsatzstück G75-6 Euro Kupplung (mit Knickstück)	C	990609638	€ 795,98	12	18x100x197

XS - Tower Ein-Mann-Gerüst

XS - Tower 6,20 m Arbeitshöhe

Beschreibung	L	ArtikelNr.	Netto-Preis / Stück	Netto-Preis	Stück:
XS Aufbaurahmen 75-28-4	A	990609325	223,40	€ 2.234,00	10
XS Plattform 120 mit Luke	A	990609326	494,80	€ 989,60	2
XS Doppel-Horizontale 120	A	990609327	256,51	€ 1.795,55	7
XS Bordbrettsatz Alu 75x120 - klappbar	A	990609328	372,33	€ 372,33	1
XS Stabilisator	A	990609329	246,57	€ 986,30	4
XS Rolle 125 mm, spindelbar	A	910000012	132,38	€ 529,52	4
Verriegelungsstift	A	90609997	1,91	€ 30,51	16
Netto-Gesamtpreis:				€ 6.139,45	
Artikelnummer:					990609251

XXS - Tower 8,20 m Arbeitshöhe

Beschreibung	L	ArtikelNr.	Netto-Preis / Stück	Netto-Preis	Stück:
Aufbaurahmen 75-28-4	A	990609325	223,40	€ 3.127,61	14
XS Plattform 120 mit Luke	A	990609326	494,80	€ 1.484,39	3
XS Doppel-Horizontale 120	A	990609327	256,51	€ 2.565,07	10
XS Bordbrettsatz Alu 75x120 - klappbar	A	990609328	372,33	€ 372,33	1
XS Stabilisator	A	990609329	246,57	€ 986,30	4
XS Rolle 125 mm, spindelbar	A	910000012	132,38	€ 529,52	4
Borgclip	A	90609997	1,91	€ 45,77	24
Netto-Gesamtpreis:				€ 8.274,19	
Artikelnummer:					990609397

XS Tower Treppen-Module

Beschreibung	L	Stück:
XS Durchgangsrahmen 75-200	B	1
XS-Tower Aufbaurahmen 75-28-4	A	1
XS-Tower Doppel-Horizontalstrebe	A	1
Stahl Spindel mit fußplatte	A	4
Spezial diagonalstrebe mit 2 Kupplungen	B	1
Netto-Gesamtpreis:		€ 1.977,53
Artikelnummer:		XS-TR1



XS-Tower
Artikel nr.: 990609251

ASC Treppentürme mit Treppengeländer einseitig oder doppelseitig

BASIC: TreppenTürm mit 135er Rahmen, Treppengeländer einseitig außen

- * ASC Treppentürme mit Treppengeländer außen
- * Oben mit 1 Plattform und Holz-Bordbrettsatz
- * Konfiguration für einseitigen Wandstand
- * Bei Freistand werden insgesamt 4 Stabilisatoren benötigt ab 4,2 m Plattformhöhe
- * Maueranker verpflichtend ab 6,20 m Plattformhöhe

Arbeitshöhe in Meter	4,3	6,3	8,3	10,3	12,3	14,3
Plattformhöhe in Meter	2,3	4,3	6,3	8,3	10,3	12,3
Beschreibung:						
ASC Aufbaurahmen 135-28-7	2	4	6	8	10	12
ASC Aufbaurahmen 135-28-4	2	2	2	2	2	2
ASC Plattform ohne Luke	1	2	2	3	4	4
ASC Plattform mit Luke			1	1	1	2
ASC Gerüsttreppe	1	2	3	4	5	6
ASC Doppelstrebe mit Klapprahmen	1	1	1	1	1	1
ASC Doppellehne für ASC Gerüsttreppe außen	1	2	3	4	5	6
ASC Auftrittsbügel	1	1	1	1	1	1
ASC Bordbrettsatz basic	1	1	1	1	1	1
ASC Rolle B/G mit Stahlspindel 375 kg	4	4	4			
ASC Nylon Rolle mit Alu-Spindel 800 kg				4	4	4
ASC Diagonalstrebe	2	4	6	8	10	12
ASC Horizontalstrebe	3	5	7	9	11	13
Verriegelungsclip	4	8	12	16	20	24
ASC Stabilisator 2 m		2	2			
ASC Stabilisator 3 m				2	2	2
Netto-Preis 190 cm	€ 4.521,69	€ 7.521,25	€ 10.196,46	€ 13.205,84	€ 15.795,00	€ 18.470,21
Artikelnummer	8719998054415	8719998054422	8719998054439	8719998054446	8719998054453	8719998054460
Netto-Preis 250 cm	€ 4.746,77	€ 7.878,72	€ 10.661,49	€ 13.803,26	€ 16.524,81	€ 19.307,59
Artikelnummer	8719998054477	8719998054484	8719998054491	8719998054507	8719998054514	8719998054521
Netto-Preis 305 cm	€ 5.060,21	€ 8.331,16	€ 11.277,77	€ 14.558,54	€ 17.419,10	€ 20.365,70
Artikelnummer	8719998054538	8719998054545	8719998054552	8719998054569	8719998054576	8719998054583

DELUXE: Standard-Türme mit 135er Rahmen, Treppengeländer doppelseitig innen und außen, Zugang seitlich

- * oben mit 2 Plattformen nebeneinander, davon 1 Durchgangsplattform, sowie Alu-Bordbrettsatz
- * Konfiguration für einseitigen Wandstand
- * bei Freistand werden insgesamt 4 Stabilisatoren benötigt ab 4,2 m Plattformhöhe
- * Maueranker verpflichtend ab 6,20 m Plattformhöhe

Arbeitshöhe in Meter	4,3	6,3	8,3	10,3	12,3	14,3
Plattformhöhe in Meter	2,3	4,3	6,3	8,3	10,3	12,3
Beschreibung:						
ASC Aufbaurahmen 135-28-7	1	3	5	7	9	11
Seitendurchgangsrahmen 135	1	1	1	1	1	1
ASC Aufbaurahmen 135-28-4	2	2	2	2	2	2
ASC Plattform ohne Luke	1	2	2	3	4	4
ASC Plattform mit Luke			1	1	1	2
ASC Plattform mit großer Luke für Gerüsttreppen	1	1	1	1	1	1
ASC Gerüsttreppe	1	2	3	4	5	6
ASC Doppellehne für ASC Gerüsttreppe innen	1	2	3	4	5	6
ASC Doppellehne für ASC Gerüsttreppe außen 2.0	1	2	3	4	5	6
ASC Auftrittsbügel	1	1	1	1	1	1
ASC Bordbrettsatz 75 Alu, klappbar	1	1	1	1	1	1
ASC Nylon Rolle mit Alu spindel 800 kg	4	4	4	4	4	4
ASC Diagonalstrebe	2	4	6	8	10	12
ASC Horizontalstrebe	5	7	9	11	13	15
Verriegelungsclip	4	8	12	16	20	24
ASC Stabilisator 200		2	2	2		
ASC Stabilisator 300					2	2
Netto-Preis 190 cm	€ 5.900,60	€ 9.350,95	€ 12.405,12	€ 15.373,24	€ 18.377,76	€ 21.431,93
Artikelnummer	990609196	990609197	990609198	990609199	990609200	990609201
Netto-Preis 250 cm	€ 6.136,58	€ 9.720,32	€ 12.882,06	€ 15.982,56	€ 19.119,47	€ 22.281,20
Artikelnummer	990609181	990609182	990609183	990609184	990609185	990609186
Netto-Preis 305 cm	€ 6.371,56	€ 10.094,30	€ 13.419,87	€ 16.659,38	€ 19.935,29	€ 23.260,85
Artikelnummer	990609202	990609203	990609204	990609205	990609206	990609207

Gerüsttreppen

Gerüsttreppen

Beschreibung:	L	Artikelnr:	Netto Preis	kg
ASC Gerüsttreppe 190	B	70908499	€ 776,12	24
ASC Gerüsttreppe 250	A	70908500	€ 921,07	25
ASC Gerüsttreppe 305	A	70908513	€ 1.069,77	26
Durchgangsrahmen (seite) 135 für Treppentürme	A	10101207	€ 660,28	10
Geländer Gerüsttreppe innen basic 190	B	990609213	€ 378,96	3
Geländer Gerüsttreppe innen basic 250/305	A	990609560	€ 378,96	3
Geländer Gerüsttreppe 190 doppelt - außen	B	990609208	€ 412,04	4,8
Geländer Gerüsttreppe 250 doppelt - außen	A	70918500	€ 428,60	5
Geländer Gerüsttreppe 305 doppelt - außen	A	70918623	€ 461,69	5,5
Geländer Gerüsttreppe 190 einzeln 2.0 - außen	B	8719998994506	€ 227,32	3
Geländer Gerüsttreppe 250 einzeln 2.0 - außen	B	8719998994520	€ 239,76	4
Geländer Gerüsttreppe 305 einzeln 2.0 - außen	B	8719998994544	€ 257,83	5
Geländer Gerüsttreppe 190 doppelt 2.0 - außen	B	8719998994490	€ 412,05	4,8
Geländer Gerüsttreppe 250 doppelt 2.0 - außen	B	8719998994513	€ 428,60	5
Geländer Gerüsttreppe 305 doppelt 2.0 - außen	B	8719998994537	€ 461,69	5,5
ASC Treppengerüst - Plattform mit großer luke 190	B	8719998999686	€ 770,45	14
ASC Treppengerüst - Plattform mit großer luke 250	A	990609269	€ 816,22	17
ASC Treppengerüst - Plattform mit großer luke 305	A	990609585	€ 898,61	20
Doppel-Horizontale 190 mit Durchgang	B	990609177	€ 562,65	4,7
Doppel-Horizontale 250 mit Durchgang	A	910000124	€ 645,39	6
Doppel-Horizontale 305 mit Durchgang	A	990609176	€ 810,87	7,3
Bordbrettsatz basic 75x190	A	8719998052916	€ 173,74	8
Bordbrettsatz basic 75x250	A	8719998052961	€ 180,38	11
Bordbrettsatz basic 75x305	A	8719998052978	€ 187,69	12
ASC Aufstiegs-Bügel	A	990608918	€ 213,47	1,8

ASC Fassadengerüst

Beschreibung:	L	Artikelnr.	Preis netto
Fassadenrahmen 90-200 Durchgangsrahmen	B	GV1001	€ 327,65
Fassade 90 Durchlauf-Geländer	B	GV1002	€ 196,92
Fassade 90 Kopfgeländer	B	GV1003	€ 196,92
Fassade 90 Winkel-/Eck-Plattform	B	GV1006	€ 279,67
Fassade 90 Leiter für Basisrahmen	B	GV1008	€ 329,31
Fassade 90 Leiterraahmen	B	GV1004	€ 279,66
Fassade 90 Dehnenrahmen Ecke	B	GV1005	€ 213,47
Fassade 90 Basisrahmen-Durchgang 190	B	GV1009	€ 1.237,82
Fassade 90 Basisrahmen-Durchgang 250	B	GV1007	€ 1.320,56
Fassade 90 Basisrahmen-Durchgang 305	B	GV1010	€ 1.486,04

Fassade 75-200 Durchgangsrahmen	A	GV0001	€ 273,05
Fassade 75-200, Leiterraahmen 8 Spr.	A	GV0002	€ 362,41
Fassade 75-100, Leiterraahmen 3 Spr. Handlauf	A	GV0003	€ 180,38
Fassade 75-100, Leiterraahmen 5 Spr.	A	GV0004	€ 230,02
Fassade 75 verstellbares Kopfgeländer	A	GV0005	€ 196,92
Fassade 75-100 Durchlauf-Geländer	A	GV0006	€ 180,38
Fassade 75-280 Durchgangsrahmen	A	GV0015	€ 428,60

Fassaden-Überdachungsständer starr in 50 Grad-Neigung ohne Drehkupplungen	A	GV0007	€ 329,31
Fassaden-Überdachungsständer verstellbar ohne Drehkupplungen <i>Alle Überdachungs-Ständer werden mit Teleskoprohr zur Einstellung der Plane geliefert.</i>	B	GV0008	€ 521,27
Fassadengerüst Sicherungs-Clip	A	GV0009	€ 3,55
Fassadengerüst-Leiter mit RVS Haken	A	GV0010	€ 338,37
Stahl-Drehkupplung 51/51 mit Flügelmutter M 14	A	GV0011	€ 38,89
Maueranker Stahl inkl. Dhrehkupplung	A	GV0013	€ 114,18
Fußplatte Stahl mit Spindel	A	GV0014	€ 61,24

Das Fassadengerüst hat eine Maximalbelastung von 150 kg /m² je Plattform
Maximale Aufbauhöhe: 18 m Plattformhöhe, gerechnet vom Grund

Fassadengerüst 100 m², 10 m Arbeitshöhe

Beschreibung:	Anzahl	Art.-Nr.	Preis / Stück	Preis netto
Fassadenrahmen 75-200 Durchgangsrahmen	12	GV0001	€ 273,05	€ 3.276,58
Fassadenrahmen 75-200, 8 Sprossen	8	GV0002	€ 362,41	€ 2.899,25
Fassadenrahmen 75-100-3 Kopfgeländer	2	GV0003	€ 180,37	€ 360,75
Fassadenrahmen 75-100 Kopfgeländer	3	GV0006	€ 180,37	€ 541,12
Sicherungsclips Fassadengerüst	42	GV0009	€ 3,55	€ 149,22
Maueranker mit Drehkupplung, Stahl	8	GV0013	€ 114,18	€ 913,45
Fußplatte mit Stahlspindel	10	GV0014	€ 61,24	€ 612,35
Horizontalstrebe 250	40	10302112	€ 88,95	€ 3.557,90
Diagonalstrebe 250	16	10302012	€ 90,61	€ 1.449,69
Plattform mit Durchstieg 250	8	10203012	€ 473,29	€ 3.786,30
Plattform ohne Durchstieg 250	8	10203112	€ 412,05	€ 3.296,41
Bordbrett 75	2	H90607840	€ 33,10	€ 66,19
Bordbrett 250	8	H90607843	€ 49,65	€ 397,16
Bordbretthalter	10	90608200	€ 14,07	€ 140,69
Gesamtpreis 10 m Breite, 10 m Arbeitshöhe				€ 21.447,07
Artikelnummer Gerüstpaket komplett				gevel10x10wh25

ASC Mini-Fassadengerüst / Schnellgerüst

Beschreibung:	L	Artikelnr:	Netto Preis	kg	Maße +/-
Schnellgerüst-Rahmen	D	70920000	€ 869,62	13	135x300x5
Überdachung starr	C	70934000	€ 310,28	2,3	200x40x5
Überdachung verstellbar	C	990609605	€ 135,78		

*Optional erhältlich mit dem ASC Uni-Zelt-Ständer p. 32

ASC Plattform ohne Luke 250	A	10203112	€ 412,05	16,5	255x60x6
ASC Plattform ohne Luke 305	A	10203113	€ 463,35	20	305x60x6
ASC Doppelgeländer 250	A	10302212	€ 296,22	5,5	255x50x5x6
ASC Doppelgeländer 305	A	10302213	€ 312,76	6	305x50x5
Horizontalstrebe 250 matt	A	10302112	€ 88,95	2,3	255x5x5
Horizontalstrebe 305 matt	A	10302113	€ 90,60	2,7	305x5x5
Diagonalstrebe 250 matt	A	10302012	€ 90,60	2,4	280x5x5
Diagonalstrebe 305 matt	A	10302013	€ 92,27	2,8	320x5x5
Fußplatte mit Spindel Aluminium	A	90506900	€ 130,73	2,4	20x20x40
Fußplatte mit Spindel Stahl	A	990608880	€ 99,29	3,8	20x20x40

Schnellgerüst - Beispielausstattung für 1 Feld mit 250 cm Länge

Beschreibung:	Anzahl:	Preis / Stück	Preis netto
Schnellgerüst-Rahmen	2	€ 869,62	€ 1.581,12
Plattform ohne Luke 250 ASC	2	€ 412,05	€ 749,19
Doppelgeländer ASC	1	€ 296,22	€ 269,29
Horizontalstrebe 250	1	€ 88,95	€ 80,86
Diagonalstrebe 250	2	€ 90,60	€ 164,73
Fußplatte mit Spindel, Stahl	4	€ 99,29	€ 361,06
Gesamtsumme netto:			€ 3.526,86



● Schnellgerüst

Treppenhausgerüst / Treppengerüst

Beschreibung:	Anzahl	L	Artikelnr:	preis/Stück	Preis
ASC Treppengerüst Durchgangsrahmen 75-200	1	B	990609240	€ 478,25	€ 478,25
ASC Treppengerüst Rahmen 75-28-1	1	B	990609241	€ 163,83	€ 163,83
ASC Treppengerüst Rahmen 75-28-2	1	B	990609242	€ 312,76	€ 312,76
ASC Kopfgeländer 75-50-2	2	A	10100102	€ 134,05	€ 268,08
ASC Plattform 190 mit luke	1	A	10203011	€ 395,51	€ 395,51
ASC Horizontalstrebe 190	2	A	10302111	€ 85,63	€ 171,26
ASC Doppelgeländer 190	1	A	10302211	€ 256,50	€ 256,50
ASC Treppengerüst Kurzer Stellfuß / verstellbar mit Gewinde	2	B	990609243	€ 163,83	€ 327,66
ASC Treppengerüst Langer Stellfuß / teleskopisch	2	B	990609244	€ 130,73	€ 261,46
ASC Bordbrettsatz Alu 75x190 - klappbar	1	A	90608830	€ 312,76	€ 312,76
ASC Treppengerüst Abstandshalter mit Kreuzkupplung	1	B	990609245	€ 388,89	€ 388,89
ASC Treppengerüst Spezial-Diagonalstrebe mit Kupplung	1	B	990609246	€ 296,22	€ 296,22
Verriegelungsstift	8	A	90609997	€ 1,90	€ 15,29
Netto-Preis 190 cm					€ 3.648,47
Artikelnummer Set 190 cm					70802190



Trappgatsteiger
Artikel nr.: 70802190

Basic Carrier

Beschreibung:	L	Artikelnr:	Netto Preis
Basic Carrier Gerüstanhänger	A	70100011	€ 3.252,94
Basic Carrier Gerüstrollen-Halter (2 Rollen)	A	70100012	€ 194,84
Basic Carrier Reserverad	A	70100013	€ 203,31
Basic Carrier Stützrad	A	990609008	€ 93,18
Basic Carrier Schutzblech Kunststoff (Radkasten)	A	990609117	€ 93,18
Basic Carrier Anschlag-Platte f. Strebenfach	A	990609178	€ 132,15
Basic Carrier Zwischenstück	A	990609179	€ 81,32
Basic Carrier Ständer senkrecht	A	990609180	€ 465,92
Basic Carrier Deichselschloss	A	8719998994360	€ 54,67

X Carrier

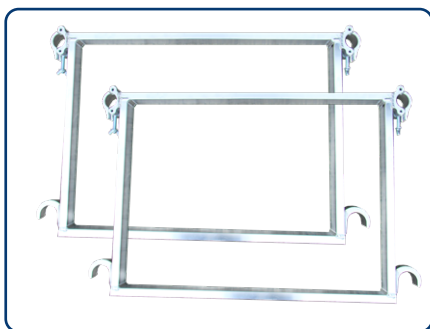
Beschreibung:	L	Artikelnr:	Netto Preis
X Carrier abschließbarer Gerüstanhänger 250	A	990609299	€ 4.913,29
X Carrier abschließbarer Gerüstanhänger 305	A	990609307	€ 5.302,97
X Carrier transportbeugel t.b.v. voorloopleuning	B	8719998053074	€ 429,54
X Carrier transportbeugel t.b.v. voorloopleuning gemonteerd	B	8719998053081	€ 577,93

Stapler-Plattform

Beschreibung:	L	Artikelnr:	Netto Preis
ASC Stapler-Plattform für Gerüste	A	70100003	€ 2.030,56

Transportrahmen

Beschreibung:	L	Artikelnr:	Netto Preis
Transportrahmen (Set mit 2 Stück)	B	990609688-1	€ 263,97



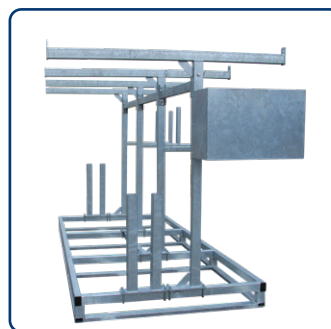
● **Transportrahmen**
Artikel nr.: 990609688-1



● **X Carrier**
Artikel nr.: 990609299



● **Basic Carrier**
Artikel nr.: 70100011



● **Stapler-Plattform**
Artikel nr.: 70100003

Überdachungen für Gerüste

Beschreibung:	L	Artikelnr:	Netto Preis	kg	Maße +/-
Halte-Mast Überdachung / Stück	B	70890000	€ 703,31	11	400x5x5
Regenhaubenkonstruktion für Fassadengerüste	C	8719998999990	€ 410,55		
ASC Aluminium Planenrahmen 75 / Stück	A	70810015	€ 378,96	3,5	75x30x5
ASC Aluminium Planenrahmen 135 / Stück	A	70810016	€ 395,51	4,5	135x100x5
Euro Aluminium Planenrahmen 75 / Stück	C	70810115	€ 395,51	3,5	75x30x5
Euro Aluminium Planenrahmen 135 / Stück	C	70810116	€ 412,05	4,5	135x100x5
Plane B 190 x L 400 cm.	A	ZL0001	€ 289,60	2,2	190x400
Plane B 250 x L 400 cm.	A	ZL0002	€ 309,45	2,7	250x400
Plane B 305 x L 400 cm.	A	ZL0003	€ 330,97	3,4	305x400
Plane B 400 x L 400 cm.	A	ZL0004	€ 392,20	4,2	400x400
Kopfplane 135	A	ZL0005	€ 496,45	3,6	135x250
Kopfplane 75	A	ZL0006	€ 496,45	3,6	85x250
ASC Uni-Planendach Ständer einzeln	A	70934200	€ 386,16	6,5	210x20x8
ASC Uni-Planendach-Set 190 (2x Ständer / 3x Hori 190 / 1x Plane 190x400 / 4x Kupp.)	A	70934190	€ 1.012,76	24	210x20x20
ASC Uni-Planendach-Set 250 (2x Ständer / 3x Hori 250 / 1x Plane 250x400 / 4x Kupp.)	A	70934250	€ 1.067,37	25,5	250x20x20
ASC Uni-Planendach-Set 305 (2x Ständer / 3x Hori 305 / 1x Plane 305x400 / 4x Kupp.)	A	70934305	€ 1.232,85	27	300x20x20



Artikel nr.: 70810016



2x Artikel nr.: 70890000
1x Artikel nr.: ZL0003
3x Artikel nr.: 10302113
1x Artikel nr.: 10302213



Überdachungen:
Universelle Lösung für eine
Überdachung Ihres Rollgerüsts.

Artikel nr.: 70934190



Artikel nr.: 8719998999990

Stückliste Dachgerüst

Daksteiger UNI

Beschreibung	L	Artikelnr.	Nettopreis
Dachgerüst UNI komplett 190	A	8719998051667	€ 3.398,62
Dachgerüst UNI komplett 250	A	8719998051674	€ 3.494,61
Dachgerüst UNI komplett 305	A	8719998051681	€ 3.554,38

Beschreibung	L	Artikelnr.	Nettopreis
Dachgerüst UNI Firsthalterung	A	990609247	€ 196,92
Dachgerüst UNI Rahmenträger	A	990609248	€ 147,28
Dachgerüst UNI Plattformkonsole	A	990609249	€ 329,31
Dachgerüst UNI Rahmen 75-28-7	A	990609250	€ 246,57

ASC Daksteiger UNI:



Artikel nr.: 8719998051667

Beschreibung	L	Artikelnr.	Einseitig	Beidseitig	Nettopreis / Stück
First-Stück	C	70801100	2	2	€ 637,11
First-Stück mit Rollen (optional)	C	70801101	(2)	(2)	€ 868,79
Bodenträger inkl. 2 Drehkupplungen	C	70801200	2	4	€ 438,53
Mittelteil (140 cm)	C	70801300	2	4	€ 82,74
Oberteil (225 cm)	C	70801400	2	4	€ 173,76
Dachgerüst-Füße verstellbar	C	70801600	2	4	€ 165,48

ASC Kopfgeländer 75-2	A	10100102	2	4	€ 134,04
-----------------------	---	----------	---	---	----------

Doppelgeländer 190	A	10302211	1	2	€ 256,50
Doppelgeländer 250	A	10302212			€ 296,22
Doppelgeländer 305	A	10302213			€ 312,76
Doppelgeländer 400	B	10302214			€ 388,89

ASC Plattform ohne Luke 190 Holz	A	10203111	1	2	€ 309,45
ASC Plattform ohne Luke 250 Holz	A	10203112			€ 412,05
ASC Plattform ohne Luke 305 Holz	A	10203113			€ 463,35
Euro Plattform ohne Luke 400 Holz	B	20203314			€ 569,26

Verriegelungsclip	A	90609997	12	24	€ 1,90
-------------------	---	----------	----	----	--------

Bordbrettsatz 190x75 Holz	A	H90607830	1	2	€ 173,76
Bordbrettsatz 250x75 Holz	A	H90607831			€ 180,38
Bordbrettsatz 305x75 Holz	A	H90607832			€ 196,93
Bordbrettsatz 400x75 ALU	A	90607833			€ 364,06

Gesamtpreis netto Länge 1,90 m.	10203112C	€ 4.025,89	€ 6.777,56	10203116C
Gesamtpreis netto Länge 2,50 m.	10203113C	€ 4.174,83	€ 7.075,43	10203117C
Gesamtpreis netto Länge 3,05 m.	10203114C	€ 4.259,22	€ 7.244,22	10203118C
Gesamtpreis netto Länge 4,00 m.	10203115C	€ 4.608,39	€ 7.942,56	10203119C

* Größere Längen (bis 8 m) möglich durch die Verwendung von Alu-Bühnen

Artikel nr.: 10203112C



Einzelteile - Layco (LAYHER kompatibel)

Beschreibung:	L	Artikelnr.	Netto-Preis
Layco 145-8	C	60100208	€ 445,15
Layco 145-4	C	60100204	€ 289,60
Layco 145-2	C	60100202	€ 200,24
Layco 145-8 Durchgang links/rechts	C	60100708	€ 658,63
Layco 145-8 Durchgang mittig	C	60100808	€ 703,31
Layco 75-8	C	60100108	€ 412,05
Layco 75-4	C	60100104	€ 246,57
Layco 75-2	C	60100102	€ 172,10
Layco Horizontalstrebe 285	C	60302117	€ 114,18
Layco Diagonalestrebe 285	C	60302017	€ 124,11
Layco dubbele horizontaal schoor 285	C	60302217	€ 312,76
Layco Plattform ohne Luke 285	C	60203317	€ 516,31
Layco Plattform mit Luke 285	C	60203217	€ 604,02
Layco Bordbrett 150 x 285 Holz	C	910000020	€ 206,86
Layco Rolle 200 mm	C	60100110	€ 165,48

Cust-made (CUSTERS kompatibel)

Beschreibung:	L	Artikelnr.	Netto-Preis
Cust-made 130-8	C	70880208	€ 412,05
Cust-made 130-4	C	70880204	€ 273,05
Cust-made 130-2	C	70880202	€ 182,03
Cust-made 70-8	C	70880108	€ 362,41
Cust-made 70-4	C	70880104	€ 246,57
Cust-made 70-2	C	70880102	€ 163,83
Cust-made Horizontalstrebe 180	C	70882111	€ 91,02
Cust-made Horizontalstrebe 250	C	70882112	€ 94,33
Cust-made Horizontalstrebe 300	C	70882113	€ 95,98
Cust-made Diagonalstrebe 180	C	70882011	€ 92,67
Cust-made Diagonalstrebe 250	C	70882012	€ 95,98
Cust-made Diagonalstrebe 300	C	70882013	€ 97,63



Artikel nr.: 70880208



Einzelteile Carbon-Gerüst / Fiberglasgerüst, nicht leitend

Beschreibung:	L	Artikelnr:	Netto Preis
Unitec Rahmen 75-3	B	8719998984828	€ 685,95
Unitec Rahmen 75-4 (1,10 m)	B	8719998984835	€ 733,81
Unitec Rahmen 75-5 (1,40 m)	B	8719998987842	€ 893,33
Unitec Rahmen 75-6 (1,70 m)	B	8719998984859	€ 1.052,86
Unitec Rahmen 75-7 (2,00 m)	B	8719998984866	€ 1.212,38
Unitec basic Rahmen 75-7 (2,00 m)	B	8719998984873	€ 1.630,33
Unitec Rahmen 135-3	B	8719998984767	€ 765,71
Unitec Rahmen 135-4 (1,10 m)	B	8719998984774	€ 851,86
Unitec Rahmen 135-5 (1,40 m)	B	8719998984781	€ 1.036,90
Unitec Rahmen 135-6 (1,70 m)	B	8719998984798	€ 1.209,19
Unitec Rahmen 135-7 (2,00 m)	B	8719998984804	€ 1.394,24
Unitec basic Rahmen 135-7 (2,00 m)	B	8719998984811	€ 1.738,81
Unitec Horizontalstrebe 190	B	8719998984743	€ 216,95
Unitec Horizontalstrebe 250	B	8719998984750	€ 245,67
Unitec Diagonalstrebe 190	B	8719998984729	€ 226,52
Unitec Diagonalstrebe 250	B	8719998984736	€ 255,24
Unitec Doppelgeländer 190	B	8719998984705	€ 807,19
Unitec Doppelgeländer 250	B	8719998984712	€ 855,05
Unitec Telestabilisator 150-230	B	8719998984682	€ 749,76
Unitec Telestabilisator 210-290	B	8719998984699	€ 861,43
Unitec Plattform ohne Luke 190	B	8719998984668	€ 1.330,43
Unitec Plattform ohne Luke 250	B	8719998984675	€ 1.553,76
Unitec Plattform mit Luke 190	B	8719998984644	€ 1.582,48
Unitec Plattform mit Luke 250	B	8719998984651	€ 1.815,38
Unitec/Prosafe Verriegelungsclips kurz	B	8719998984880	€ 46,26
Unitec/Prosafe Verriegelungsclips lang	B	8719998984897	€ 49,45

Beschreibung:	L	Artikelnr:	Netto Preis
Prosafe Rahmen 85-2 (1,00 m)	B	8719998985115	€ 521,43
Prosafe Rahmen 85-3 (1,50 m)	B	8719998985122	€ 635,71
Prosafe Rahmen 85-4 (2,00 m)	B	8719998985139	€ 752,38
Prosafe Rahmen 85-2 (1,00 m) + leitern	B	8719998985085	€ 669,05
Prosafe Rahmen 85-3 (1,50 m) + leitern	B	8719998985092	€ 861,90
Prosafe Rahmen 85-4 (2,00 m) + leitern	B	8719998985108	€ 1.023,81
Prosafe Rahmen 145-2 (1,00 m)	B	8719998985054	€ 533,33
Prosafe Rahmen 145-3 (1,50 m)	B	8719998985061	€ 666,67
Prosafe Rahmen 145-4 (2,00 m)	B	8719998985078	€ 800,00
Prosafe Rahmen 145-2 (1,00 m) + leitern	B	8719998985023	€ 688,10
Prosafe Rahmen 145-3 (1,50 m) + leitern	B	8719998985030	€ 916,67
Prosafe Rahmen 145-4 (2,00 m) + leitern	B	8719998985047	€ 1.100,00
Prosafe Horizontalstrebe 190	B	8719998985009	€ 150,00
Prosafe Horizontalstrebe 250	B	8719998985016	€ 171,43
Prosafe Diagonalstrebe 190	B	8719998984989	€ 161,90
Prosafe Diagonalstrebe 250	B	8719998984996	€ 183,33
Prosafe Doppelgeländer 190	B	8719998984965	€ 497,62
Prosafe Doppelgeländer 250	B	8719998984972	€ 535,71
Prosafe Telestabilisator 150-230	B	8719998984941	€ 654,76
Prosafe Telestabilisator 210-290	B	8719998984958	€ 680,95
Prosafe Plattform 190 ohne Luke	B	8719998984927	€ 992,86
Prosafe Plattform 250 ohne Luke	B	8719998984934	€ 1.159,52
Prosafe Plattform 190 mit Luke	B	8719998984903	€ 1.180,95
Prosafe Plattform 250 mit Luke	B	8719998984910	€ 1.354,76

Alu-Brücken und Stege

Beschreibung:	L	Artikelnr:	Netto Preis	Länge	kg
ASC Alu Brücke 2.0 3000	B	8719998993868	€ 736,40	3 m	27 kg
ASC Alu Brücke 2.0 4000	B	8719998993851	€ 893,61	4 m	36 kg
ASC Alu Brücke 2.0 5000	B	8719998993844	€ 1.067,37	5 m	45 kg
ASC Alu Brücke 2.0 6000	B	8719998993837	€ 1.290,77	6 m	54 kg
ASC Alu Brücke 2.0 7000	B	8719998993820	€ 1.563,82	7 m	63 kg
ASC Alu Brücke 2.0 8000	B	8719998993813	€ 1.778,95	8 m	72 kg

ASC Alu Brücke 3000 2.0 Geländer inkl. Pfosten	B	8719998993691	€ 322,69	3 m	7,5 kg
ASC Alu Brücke 4000 2.0 Geländer inkl. Pfosten	B	8719998993707	€ 430,26	4 m	8,6 kg
ASC Alu Brücke 5000 2.0 Geländer inkl. Pfosten	B	8719998993714	€ 521,27	5 m	9,9 kg
ASC Alu Brücke 6000 2.0 Geländer inkl. Pfosten	B	8719998993721	€ 587,47	6 m	11,2 kg
ASC Alu Brücke 7000 2.0 Geländer inkl. Pfosten	B	8719998993738	€ 843,97	7 m	12,9 kg
ASC Alu Brücke 8000 2.0 Geländer inkl. Pfosten	B	8719998993745	€ 918,44	8 m	14,2 kg

ASC Alu Brücke 2.0 4*Haken rundum verschraubt (Set 4 Stück)	B	8719998993660	€ 230,01		
--	---	---------------	----------	--	--



Dachrandsicherung für Flachdächer und Steildächer

Beschreibung	Artikelnr.	Netto-Preis
Dachrandsicherung Geländerständer klappbar, Flachdach	70797500	€ 312,76
Dachrandsicherung Geländerständer Steildach	70797450	€ 403,78
Dachrandsicherung Eckstück 50x50 cm	70797600	€ 97,64
Dachrandsicherung Geländer 3 m Länge	70797723	€ 86,05
Dachrandsicherung Betonblock 22,5 kg, Flachdach	70797800	€ 91,02
Verriegelungsclip	90609997	€ 1,90
ASC Einzelnes Brett 305*	H90607844	€ 57,91

* Optional kann der Dachkantenschutz noch mit Bordbrettern ergänzt werden



Dachrandsicherung für Flachdächer < 10° Dachneigung	3 m	6 m	9m	12 m	15 m	18 m	21 m	24 m	27 m
Dachrandsicherung Geländerständer	2	3	4	5	6	7	8	9	10
Dachrandsicherung Geländer 3 m Länge	2	4	6	8	10	12	14	16	18
Dachrandsicherung Betonblock 22,5 kg	2	3	4	5	6	7	8	9	10
Verriegelungsclip	2	4	6	8	10	12	14	16	18
Gesamt Netto-Preis	€ 983,47	€ 1.563,16	€ 2.142,85	€ 2.722,54	€ 3.302,23	€ 3.881,92	€ 4.461,61	€ 5.041,30	€ 5.620,99
Artikelnummer	DKO3	DKO6	DKO9	DKO12	DKO15	DKO18	DKO21	DKO24	DKO27

Dachrandsicherung für Flachdächer < 10° Dachneigung	30 m	33 m	36 m	39 m	42 m	45 m	48 m	51 m	54 m
Dachrandsicherung Geländerständer	11	12	13	14	15	16	17	18	19
Dachrandsicherung Geländer 3 m Länge	20	22	24	26	28	30	32	34	36
Dachrandsicherung Betonblock 22,5 kg	11	12	13	14	15	16	17	18	19
Verriegelungsclip	20	22	24	26	28	30	32	34	36
Gesamt Netto-Preis	€ 6.200,68	€ 6.780,37	€ 7.360,06	€ 7.939,75	€ 8.519,44	€ 9.099,13	€ 9.678,82	€ 10.258,51	€ 10.838,20
Artikelnummer	DKO30	DKO33	DKO36	DKO39	DKO42	DKO45	DKO48	DKO51	DKO54

Dachrandsicherung für Steildächer	3 m	6 m	9m	12 m	15 m	18 m	21 m	24 m	27 m
Dachrandsicherung Geländerständer Steildach	2	3	4	5	6	7	8	9	10
Dachrandsicherung Geländer 3 m Länge	2	4	6	8	10	12	14	16	18
Verriegelungsclip	2	4	6	8	10	12	14	16	18
Gesamt Netto-Preis	€ 983,47	€ 1.563,16	€ 2.142,85	€ 2.722,54	€ 3.302,23	€ 3.881,92	€ 4.461,61	€ 5.041,30	€ 5.620,99
Artikelnummer	DKS3	DKS6	DKS9	DKS12	DKS15	DKS18	DKS21	DKS24	DKS27

Dachrandsicherung für Steildächer	30 m	33 m	36 m	39 m	42 m	45 m	48 m	51 m	54 m
Dachrandsicherung Geländerständer Steildach	11	12	13	14	15	16	17	18	19
Dachrandsicherung Geländer 3 m Länge	20	22	24	26	28	30	32	34	36
Verriegelungsclip	20	22	24	26	28	30	32	34	36
Gesamt Netto-Preis	€ 6.200,68	€ 6.780,37	€ 7.360,06	€ 7.939,75	€ 8.519,44	€ 9.099,13	€ 9.678,82	€ 10.258,51	€ 10.838,20
Artikelnummer	DKS30	DKS33	DKS36	DKS39	DKS42	DKS45	DKS48	DKS51	DKS54

Dachrandsicherung Klasse C

Dachrandsicherung Klasse C	Artikelnr.	Netto-Preis
Dachrandsicherung 2.0 Geländerständer Flachdächer	8719998993103	€ 403,78
Dachrandsicherung 2.0 Rahmen 2 m	8719998993097	€ 274,62
Dachrandsicherung 2.0 Rahmen 3 m	8719998993080	€ 305,14
Dachrandsicherung 2.0 Sicherheitsnetz mit Bordbrett 3 m	8719998993066	€ 341,74
Dachrandsicherung 2.0 Sicherheitsnetz mit Bordbrett 2 m	8719998993073	€ 305,14



Dachrandsicherung Klasse C

Kleine Stückzahlen auf Lager. Große Stückzahlen auf Anfrage.

Mobile Aluminium Arbeitsbühnen mit schrägem oder senkrechtem Mast

Artikelnr.	Arbeitsbühnen-Länge in m. Arbeitsbühnen-Höhe in m. *	kg	Preis/Stück	4		5		6		7		8			
				4	5	4	5	4	5	4	5	4	5		
70731000	Mast mit Winde 4 m.	20	€ 1.034,27												
70731001	Mast mit Winde 5 m.	23	€ 1.249,40	2		2		2		2		2			
70731002	Mast mit Winde 6 m.	26	€ 1.464,53		2		2		2		2		2		
70732001	Mast-Stabilisator teleskopisch	4,5	€ 296,22												
70732002	Brückenträger für schrägen Mast	11	€ 744,68	2	2	2	2	2	2	2	2	2	2		
70732004	Brückenträger für senkrechten Mast	11	€ 951,53	2	2	2	2	2	2	2	2	2	2		
70700024	Arbeitsplattform Alu 4 m.	36	€ 893,61	1	1										
70700025	Arbeitsplattform Alu 5 m.	45	€ 1.067,37			1	1	1							
70700026	Arbeitsplattform Alu 6 m.	54	€ 1.290,77					1	1						
70700027	Arbeitsplattform Alu 7 m.	63	€ 1.563,82							1	1	1	1		
70700028	Arbeitsplattform Alu 8 m.	72	€ 1.778,95												
70710024	Geländer 4 m. 2 Pfosten inkl. Haltern	8,6	€ 430,26	1	1										
70710025	Geländer 5 m. 3 Pfosten inkl. Haltern	9,9	€ 521,27			1	1								
70710026	Geländer 6 m. 3 Pfosten inkl. Haltern	11,2	€ 587,47					1	1						
70710027	Geländer 7 m. 4 Pfosten inkl. Haltern	12,9	€ 843,97							1	1				
70710028	Geländer 8 m. 4 Pfosten inkl. Haltern	14,2	€ 918,44									1	1		
70720000	Kopfgeländer starr p/Stück	1,5	€ 206,85	2	2	2	2	2	2	2	2	2	2		
76150099	Option: Kopfgeländer klappbar p/Stück	2	€ 306,15	2	2	2	2	2	2	2	2	2	2		
Gesamtpreis schräge Arbeitsbühne komplett				5.888	6.318	6.748	6.153	6.583	7.013	6.442	6.873	7.303	7.832	8.122	
Artikelnr.				WK001	WK002	WK003	WK007	WK008	WK009	WK013	WK014	WK015	WK020	WK026	
Gesamtpreis senkrechte Arbeitsbühne komplett				6.302	6.732	7.162	6.566	6.997	7.427	6.856	7.286	7.717	8.246	8.536	
Artikelnr.				WK004	WK005	WK006	WK010	WK011	WK012	WK016	WK017	WK018	WK022	WK024	WK028

* Plattformhöhe ist +/- 30 cm i.v.m. der Schrägstellung der Masten

Optionen

Art.nr.	Beschreibung	Netto Preis	Stück p/Set
70731007	Verlängerung 0,7 m.	€ 213	2
70731010	Verlängerung 1 m.	€ 290	2
70731020	Verlängerung 2 m.	€ 488	2
70730000	Haken an Arbeitsplattform montiert / 4 St.	€ 230	1
70730001	Geländerhalter einzeln	€ 58	
70732003	Brückenträger für Triangelbrücke / Truss	€ 985	2
70733100	Teleskopischer Mast-Fuß	€ 819	2
70733200	Teleskopische Abstandshalter für Mast	€ 488	2

Voorraad C voor deze pagina

Beschreibung:	L	Artikel-Nr:	Netto-Preis
Ständer mit Rollen	C	990609533	€ 1.290,77
Mast 4 m	C	990609534	€ 1.274,23
Aufleger Triangelstück	C	990609535	€ 1.406,61
Trägerbrücke	C	990609543	€ 1.241,13
Doppel-Horizontale	C	990609536	€ 198,58
Teleskopischer Ständer QL	C	990609537	€ 248,23
Triangelstück-Stück 3 m	C	990609541	€ 918,44
Plattförm für Triangelstück 3 m	C	990609542	€ 685,10
Geländer für Triangelstück 3 m mit Fußbrett	C	990609538	€ 579,19
Geländer für Triangelstück 3 m mit Fußbrett + U rechts	C	990609539	€ 628,84
Geländer für Triangelstück 3 m mit Fußbrett + U links	C	990609540	€ 628,84
Fußbrett alu Vorderseite	C	990609544	€ 66,19
Alubrücke 4	C	990609529	€ 714,89
Geländer für Alubrücke 4 m mit Fußbrett + U fest	C	990609546	€ 744,68
Geländer-Endkupplung	C	990609547	€ 115,84
Tür	C	990609548	€ 330,97

ASC X-Lift 4,25 m mit 12 m Triangelbrücke

Beschreibung:	Menge
Ständer mit Rollen	2
Mast 4 m	2
Aufleger Triangelstück	2
Doppelhorizontale	2
Teleskopischer Ständer QL	4
Triangelstück 3 m	4
Plattform für Triangelstück 3 m	4
Geländer für Triangelstück 3 m mit Fußbrett	6
Geländer für Triangelstück 3 m mit Fußbrett + U rechts	1
Geländer für Triangelstück 3 m mit Fußbrett + U links	1
Fußbrett Alu Vorderseite	1
Geländer-Endkupplung	2
Tür	1
Teleskopische Leiter 3,8 m (empfohlen von ASC)	1
Artikelnummer	990609309
Netto-Preis	€ 21.784,29



Artikel nr.: 990609309



Artikel nr.: 990609308

ASC X-Lift 4,25 m mit Alu-Brücke 4 m

Beschreibung:	Menge
Ständer mit Rollen	2
Mast 4 m	2
Träger Triangelstück	2
Doppelhorizontale	2
Teleskopischer Ständer QL	4
Alu-Brücke 4 m	1
Geländer für Alu-Brücke 4 m mit Fußbrett + U fest	2
Fußbrett Alu Vorderseite	1
Geländer-Endkupplung	2
Tür	1
Teleskopische Leiter 3,8 m (empfohlen von ASC)	1
Artikelnummer	990609308
Netto-Preis	€ 12.576,77



Artikel nr.: 8719998052565

ASC XS-Lift

Beschreibung:	L	Artikel-Nr:	Netto-Preis
ASC XS-Lift	C	8719998052565	€ 2.975,01

Triangelbrücke

Beschreibung:	L	ArtikelNr:	Netto Preis								kg
---------------	---	------------	-------------	--	--	--	--	--	--	--	----

Triangelbrücke ohne Überdachung:				7 m	8 m	9 m	10 m	11 m	12 m	14 m	16 m	
Triangelstück 2 m	C	76010022	€ 761			1	1			1		12
Triangelstück 3 m	C	76010023	€ 918	1		1		1				15,5
Triangelstück 4 m	C	76010024	€ 1.067	1	2	1	2	2	3	3	4	19,5

Plattform 2 m	C	76200022	€ 513			1	1			1		15
Plattform 3 m	C	76200023	€ 685	1		1		1				21
Plattform 4 m	C	76200024	€ 857	1	2	1	2	2	3	3	4	25

Geländer 2 m	C	76150022	€ 654			1	1			1		12
Geländer 3 m	C	76150023	€ 745	1		1		1				16
Geländer 4 m	C	76150024	€ 786	1	2	1	2	2	3	3	4	20

Kopfgeländer klappbar / Stück	C	76150099	€ 306	2	2	2	2	2	2	2	2	3,8
Flansch mit Haken für Rollgerüst	C	76100000	€ 290									

Stabilisator 1,25 m	C	76404001	€ 207									2,2
Verriegelungsclip	C	90609997	€ 1,90	7	8	9	10	11	12	14	16	0,06
Preis Netto:				€ 5.684	€ 6.049	€ 7.616	€ 7.980	€ 8.403	€ 8.767	€ 10.699	€ 11.485	
Artikelnummer:				T7	T8	T9	T10	T11	T12	T14	T16	

Triangelbrücke mit Überdachung:												
Baldachin / Stück	C	76100001	€ 237	4	4	6	6	6	6	8	8	4,6
Senkrechter Planenspanner 45 mm 2 m	C	76100002	€ 89	4	4	6	6	6	6	8	8	1,5

Waagerechter Planenspanner 51 mm 2 m	C	76101002	€ 104			2	2			2		2,1
Waagerechter Planenspanner 51 mm 3 m	C	76101003	€ 122	2		2		2				3
Waagerechter Planenspanner 51 mm 4 m	C	76101004	€ 141	2	4	2	4	4	6	6	8	3,9

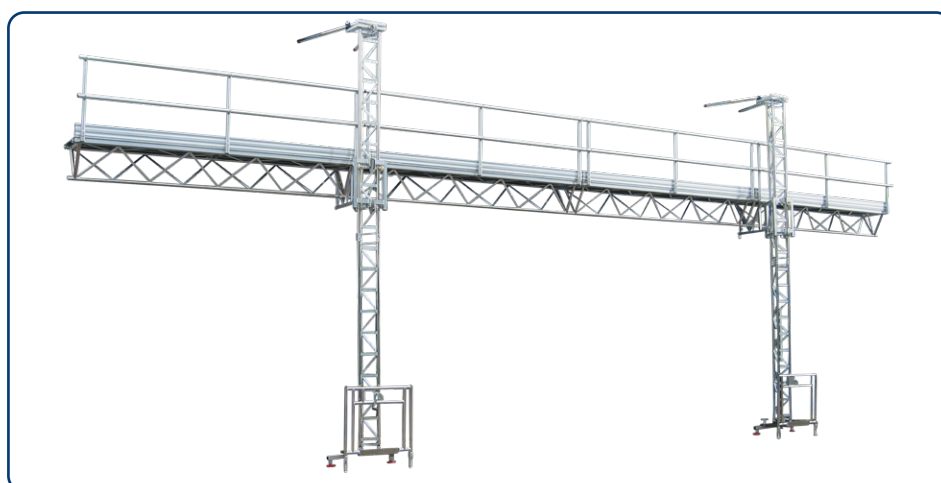
Eck-Planenspanner 45 mm 2 m	C	76102002	€ 63			1	1			1		1,45
Eck-Planenspanner 45 mm 3 m	C	76102003	€ 81	1		1		1				2,1
Eck-Planenspanner 45 mm 4 m	C	76102004	€ 96	1	2	1	2	2	3	3	4	2,9

Plane - Farbe weiß 2x4 m	C	76830022	€ 756			1	1			1		2,5
Plane - Farbe weiß 3x4 m	C	76830023	€ 899	1		1		1				3,75
Plane - Farbe weiß 4x4 m	C	76830024	€ 1.134	1	2	1	2	2	3	3	4	5

Verriegelungsclip	C	90609997	€ 1,90	16	16	24	24	24	24	32	32	0,06
Preis netto:				€ 4.070	€ 4.356	€ 5.765	€ 6.051	€ 6.248	€ 6.534	€ 8.229	€ 8.712	
Artikelnummer				TO7	TO8	TO9	TO10	TO11	TO12	TO14	TO16	
Masten: Länge 6 m	Mehrpreis Mast pro Meter + € 276,99 netto, maximale Mastlänge: 9 Meter											
Mast komplett /Stück		€ 5.909		2	2	2	2	2	2	2	2	
Preis netto:				€ 11.819	€ 11.819	€ 11.819	€ 11.819	€ 11.819	€ 11.819	€ 11.819	€ 11.819	
Artikelnummer				TM6S	TM6S	TM6S	TM6S	TM6S	TM6S	TM6S	TM6S	

Gesamtpreis Triangelbrücke mit Geländer, inkl. 2 Masten (ohne Überdachung):												
Gesamtpreis netto:				€ 17.503	€ 17.868	€ 19.435	€ 19.799	€ 20.222	€ 20.586	€ 22.518	€ 23.304	
Artikelnummer				TC7	TC8	TC9	TC10	TC11	TC12	TC14	TC16	

Gesamtpreis Triangelbrücke mit Geländer, inkl. 2 Masten (mit Überdachung):												
Gesamtpreis netto:				€ 21.573	€ 22.224	€ 25.200	€ 25.850	€ 26.470	€ 27.120	€ 30.747	€ 32.016	
Artikelnummer				TCO7	TCO8	TCO9	TCO10	TCO11	TCO12	TCO14	TCO16	



Triangelbrüg 16 m
Artikel nr.: TC16

Mauertritt, Mörtelkübel-Roller, Anstell-leiter für Wandstand, Klappgerüst

Mauertritt

Stufen	L	Tritthöhe	BxL	Anzahl der zugänglichen Seiten	Stufenhöhe	kg	Artikelnr.	Netto-Preis
2	B	56 cm	80 x 54 cm	2	27 cm	3,5	123,7986895	€ 200,00
3	B	75 cm	94 x 54 cm	1	27 cm	4	163,0385813	€ 302,53
3	B	75 cm	94 x 54 cm	2	27 cm	4,2	259,6689757	€ 302,53

Mörtelkübel-Roller

Mörtelkübel-Roller, klappbar - Lieferung ohne Kübel	kg	VL	Artikelnr.	Netto-Preis
Mörtelkübel-Roller für Kübel zwischen 48 und 52 cm Durchmesser (unten)	11	B	70450010	€ 225,89
Adapterset für Mörtelkübel 160 ltr.	3	B	990609095	€ 87,28

Anstell-Leiter für Wandstand

Stufen	L	Plattformhöhe	Arbeitshöhe	kg	Artikelnr.	Netto-Preis
4	B	1,00 m	3,00 m	4,8	100330	€ 227,54
5	B	1,25 m	3,25 m	5,6	100331	€ 245,75
6	B	1,50 m	3,50 m	6,4	100332	€ 273,05
7	B	1,75 m	3,75 m	7,2	100333	€ 309,46
8	B	2,00 m	4,00 m	8,0	100334	€ 345,86

Mauertritt 2 Stufen
Artikel nr.: 70450000



Mauertritt 3 Stufen
Artikel nr.: 70450001



**Anstell-Leiter für
Wandstand 4 Stufen**
Artikel nr.: 100330



Mörtelkübel-Roller
Artikel nr.: 70450010



Klappgerüst XXL 250

Beschreibung:	L	Artikelnr:	Netto Preis	kg	Maße
Klappgerüst XXL 250 komplett	B	990609566	€ 2.642,78	81,2	190x250
Besteht aus:					
1x Klappgerüst XXL XXL ohne Aufbau-Zapfen	B	990609689	€ 1.365,24	18	190x250
3x ASC Plattform ohne Luke 250	B	10203112	€ 412,05	18,4	250x60x6
4x Gerüstrolle 150mm, steckbar	B	90506500	€ 47,99	2	15x15x5
5x Verriegelungsclip	B	90609997	€ 1,90		

Beschreibung:	L	Artikelnr:	Netto Preis	kg	Maße
Klappeinheit XXL 190x250 ohne Aufbau-Zapfen	B	990609689	€ 1.365,24	18	190x250
Klappeinheit XXL 190x250 mit Aufbau-Zapfen	B	990609690	€ 1.481,08	19	190x250

ASC Stufensteleitern

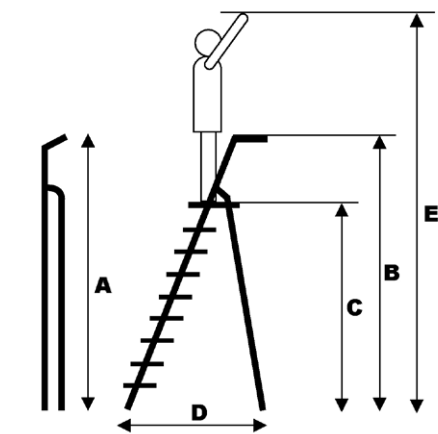
ASC einseitige Steleitern

	Beschreibung:	L	Artikelnr.	Netto-Preis	Transportlänge A	Höhe aufgestellt B	Plattform-Höhe C	Weite Aufgestellt D	Arbeits-höhe E	kg
einseitige Steleitern	ASC BT-2	A	990609209	€ 232,83	122	111	50	67	250	6
	ASC BT-3	A	990608857	€ 293,66	148	136	75	83	275	7
	ASC BT-4	A	990608858	€ 344,03	175	161	100	100	300	8,5
	ASC BT-5	A	990608859	€ 397,90	202	186	125	115	325	9,6
	ASC BT-6	A	990608860	€ 460,46	230	213	151	130	351	11
	ASC BT-7	A	990608861	€ 514,33	256	237	176	148	376	12
	ASC BT-8	A	990608862	€ 571,66	283	262	201	162	401	13
	ASC BT-9	A	990608863	€ 630,75	310	288	228	177	428	15
	ASC BT-10	A	990608864	€ 684,60	337	313	252	192	452	17
	ASC BT-12	A	990608866	€ 832,30	391	362	302	232	502	21

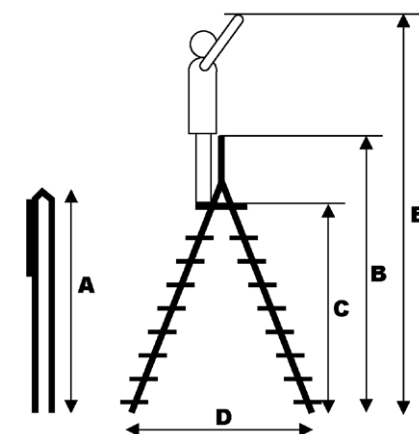
ASC doppelseitige Steleitern

	Beschreibung:	L	Artikelnr.	Netto-Preis	Transportlänge A	Höhe aufgestellt B	Plattform-Höhe C	Weite Aufgestellt D	Arbeits-höhe E	kg
doppelseitige Steleitern	ASC DT-2 ohne Bügel	A	990608867	€ 224,15	58	50	50	59	250	5
	ASC DT-3	A	990608868	€ 312,76	85	136	76	78	276	8
	ASC DT-4	A	990608869	€ 390,96	111	161	101	96	301	10
	ASC DT-5	A	990608870	€ 443,08	138	186	126	115	326	12
	ASC DT-6	A	990608871	€ 519,54	165	211	151	134	351	14
	ASC DT-7	A	990608872	€ 582,10	192	237	177	150	377	16
	ASC DT-8	A	990608873	€ 675,92	217	262	202	171	402	18
	ASC DT-9	A	990608874	€ 780,17	245	287	227	188	427	21
	ASC DT-10	A	990608875	€ 832,30	273	313	253	206	453	23
	ASC DT-12	A	990608877	€ 1.092,94	327	363	303	245	503	27

Siehe Seite 54 für Zubehör



Einseitige steleitern



Doppelseitige steleitern



Artikel nr.: 990608858



Artikel nr.: 990608869



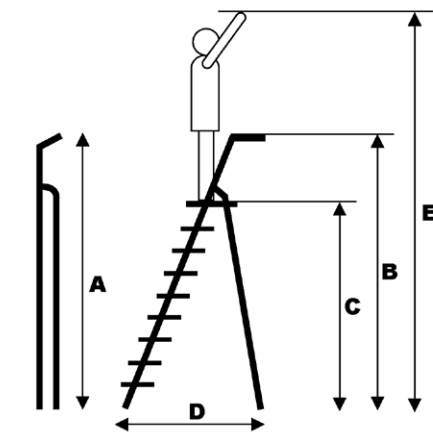
ASC Premium einseitige Stehleitern

	Beschreibung:	L	Artikelnr.	Netto-Preis	Transportlänge A	Höhe aufgestellt B	Plattform-Höhe C	Weite Aufgestellt D	Arbeits-höhe E	kg
einseitige Stehleitern	Premium BT-3	A	200301	€ 346,58	148	136	75	83	275	7
	Premium BT-4	A	200302	€ 425,36	175	161	100	100	300	9
	Premium BT-5	A	200303	€ 496,25	202	186	125	115	325	10,5
	Premium BT-6	A	200304	€ 575,02	230	213	151	130	351	12
	Premium BT-7	A	200305	€ 661,67	256	237	176	148	376	13,5
	Premium BT-8	A	200306	€ 738,87	283	262	201	162	401	15
	Premium BT-9	A	prbt9	€ 919,00	310	288	228	177	428	17
	Premium BT-10	A	200307	€ 1.093,33	337	313	252	192	452	18
	Premium BT-11		prbt11	€ 1.190,60	364	339	278	207	478	20
	Premium BT-12	A	200308	€ 1.283,95	391	362	302	232	502	21

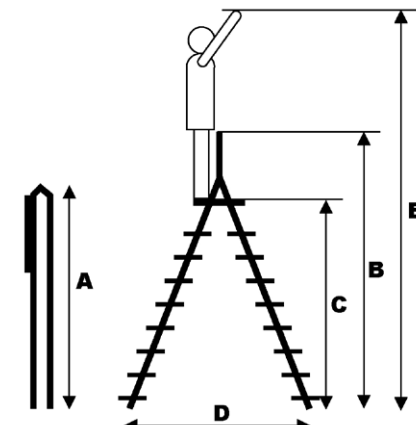
ASC Premium doppelseitige Stehleitern mit Bügel

	Beschreibung:	L	Artikelnr.	Netto-Preis	Transportlänge A	Höhe aufgestellt B	Plattform-Höhe C	Weite Aufgestellt D	Arbeits-höhe E	kg
doppelseitige Stehleitern	ASC Premium DT-2 ohne Bügel	A	200315	€ 433,24	58	50	50	59	250	5
	Premium DT-3	A	200309	€ 486,80	85	136	76	78	276	8,5
	Premium DT-4	A	200310	€ 559,27	111	161	101	96	301	10
	Premium DT-5	A	200311	€ 660,09	138	186	126	115	326	12,5
	Premium DT-6	A	200312	€ 732,57	165	211	151	134	351	15
	Premium DT-7	A	200313	€ 842,85	192	237	177	150	377	16
	Premium DT-8	A	200314	€ 937,37	217	262	202	171	402	19
	Premium DT-9	A	prdt9	€ 1.021,64	246	287	227	188	427	22
	Premium DT-10	A	200316	€ 1.101,21	273	313	253	206	453	24
	Premium DT-11	A	prdt11	€ 1.261,66	300	228	278	228	478	26
	Premium DT-12	A	prdt12	€ 1.417,87	327	363	303	245	503	27

Siehe Seite 54 für Zubehör



Einseitige stehleitern



Doppelseitige stehleitern



Artikel nr.: 200303



Artikel nr.: 200310

XD - Leitern, beschichtet, Traverse ausziehbar

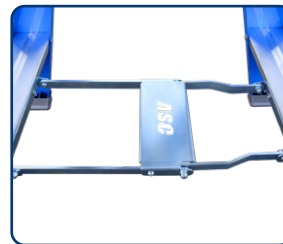
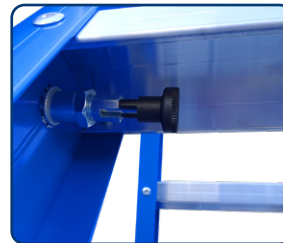
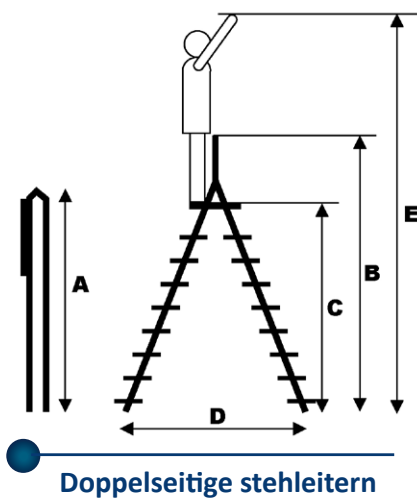
ASC Doppelt Treppe Pro-Line

	Beschreibung	L	Artikelnr.	Netto-Preis	Transportlänge A	Höhe aufgestellt B	Plattform-Höhe C	Weite Aufgestellt D	Arbeits-höhe E	kg	Gefaltet	max. Breite
Doppelt Treppe Pro-Line	Pro-Line DT-2	A	8719998985542	€ 284,68	595*	500	500	635	2500	4,4	220	480
	Pro-Line DT-3	A	8719998985559	€ 518,89	900**	1350	750	815	2750	9,1	223	515
	Pro-Line DT-4	A	8719998985566	€ 602,21	1170	1600	1000	1020	3000	11,2	225	550
	Pro-Line DT-5	A	8719998985573	€ 702,50	1440	1850	1250	1225	3250	13,4	228	585
	Pro-Line DT-6	A	8719998985580	€ 810,47	1710	2100	1500	1430	3500	15,6	230	620
	Pro-Line DT-7	A	8719998985597	€ 886,98	1980	2350	1750	1635	3750	17,9	233	655
	Pro-Line DT-8	A	8719998985603	€ 1.056,98	2250	2600	2000	1840	4000	20,2	235	690
	Pro-Line DT-9	A	8719998985610	€ 1.103,26	2520	2850	2250	2045	4250	22,6	238	725
	Pro-Line DT-10	A	8719998985627	€ 1.149,58	2790	3100	2500	2250	4500	25,0	240	760
	Pro-Line DT-12	A	8719998985498	€ 1.254,10	3060	3600	3000	2455	5000	27,5	243	795

*= ohne Bügel

**= Mit Bügel nicht gefaltet 1150 mm

[Siehe Seite 54 für Zubehör](#)



XD Leiter 1-teilig ohne Traverse

	Beschreibung	L	Artikelnr.	Netto-Preis	Leiterlänge A	Arbeitshöhe B	Leiterbreite C	kg
Leiter 1x	XD Ladder 1x8	A	xdle8	€ 307,63	220	320	43,5	4
	XD Ladder 1x10	A	xdle10	€ 371,34	272	372	43,5	5
	XD Ladder 1x12	A	xdle12	€ 427,78	322	422	43,5	6
	XD Ladder 1x14	A	xdle14	€ 500,59	362	462	43,5	7
	XD Ladder 1x16	A	xdle16	€ 609,05	422	522	43,5	8

XD Leiter 1-teilig mit Traverse

Leiter 1x mit Traverse	XD Ladder 1x8	A	xdleb8	€ 533,23	225	325	43,5	5
	XD Ladder 1x10	A	xdleb10	€ 596,93	269	370	43,5	6
	XD Ladder 1x12	A	xdleb12	€ 653,36	326	426	43,5	7
	XD Ladder 1x14	A	xdleb14	€ 726,19	376	476	43,5	8
	XD Ladder 1x16	A	xdleb16	€ 834,64	426	526	43,5	9

XD Leiter 2-teilig mit Traverse

	Beschreibung	L	Artikelnr.	Netto-Preis	Leiterlänge eingeschoben A	Leiterlänge ausgeschoben B	Arbeitshöhe C	kg
Leiter 2x mit Traverse	XD Ladder 2x8	A	990609611	€ 658,63	230	330	430	11
	XD Ladder 2x10	A	200214	€ 809,22	285	430	530	13,5
	XD Ladder 2x12	A	200215	€ 891,96	332	532	632	18
	XD Ladder 2x14 kein A-Stand	A	990609612	€ 989,59	372	622	722	21
	XD Ladder 2x16 kein A-Stand	A	990609613	€ 1.050,82	422	722	822	25

XD Leiter 3-teilig mit Traverse

Leiter 3x mit Traverse	XD Ladder 3x8	A	990609614	€ 968,08	225	455	555	17
	XD Ladder 3x10	A	990609615	€ 1.140,18	285	610	710	21,5
	XD Ladder 3x12	A	990609616	€ 1.320,56	332	755	855	29
	XD Ladder 3x14 kein A-Stand	A	990609617	€ 1.570,44	372	870	970	31
	XD Ladder 3x16 kein A-Stand	A	990609618	€ 1.951,05	422	1020	1120	33

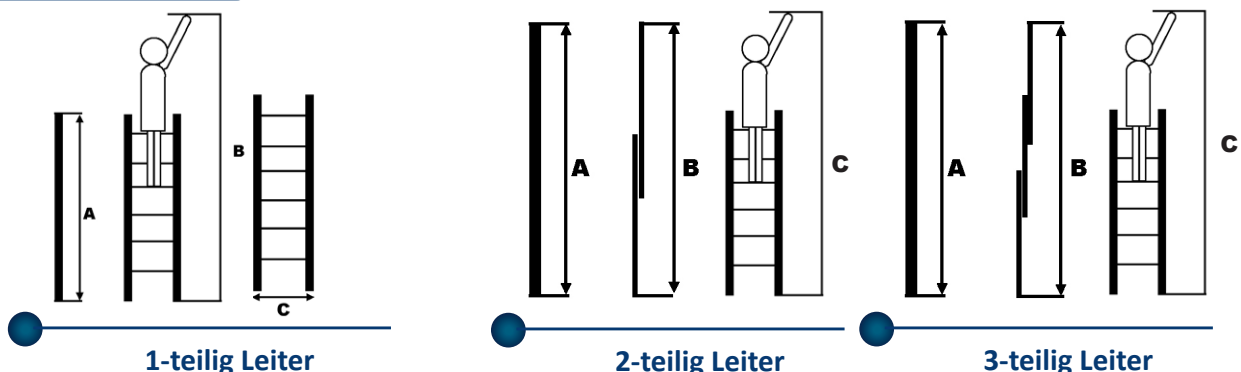
Premium Leitern 2-teilig

	Beschreibung	L	Artikelnr.	Netto-Preis	Leiterlänge eingeschoben A	Leiterlänge ausgeschoben B	Arbeitshöhe C	kg
LEITER 2x	ASC Premium Leiter 2x8	A	200201	€ 526,24	223	352	452	10
	ASC Premium Leiter 2x10	A	200202	€ 628,84	273	452	552	12
	ASC Premium Leiter 2x12	A	200203	€ 741,37	323	550	650	17
	ASC Premium Leiter 2x14 kein A-Stand	A	200204	€ 901,06	374	598	698	20
	ASC Premium Leiter 2x16 kein A-Stand	A	200205	€ 1.019,38	423	700	800	24

Premium Leitern 3-teilig

	Beschreibung	L	Artikelnr.	Netto-Preis	Leiterlänge eingeschoben A	Leiterlänge ausgeschoben B	Arbeitshöhe C	kg
LEITER 3x	ASC Premium Leiter 3x8	A	200206	€ 819,14	223	500	600	16
	ASC Premium Leiter 3x10	A	200207	€ 984,63	273	550	650	20
	ASC Premium Leiter 3x12	A	200208	€ 1.150,11	323	800	900	28
	ASC Premium Leiter 3x14 kein A-Stand	A	200209	€ 1.486,04	374	873	973	33
	ASC Premium Leiter 3x16 kein A-Stand	A	200210	€ 1.830,25	423	999	1099	38

Siehe Seite 54 für Zubehör



VGS Anlege- und Standleitern

VGS Leiter 1-teilig

	Beschreibung	L	Artikelnr.	Netto-Preis	Leiterlänge		Arbeitshöhe C	kg
					eingeschoben A	ausgeschoben B		
VGS Leiter 1-teilig	VGS Leiter 1x8	C	990609465	€ 218,73	206	63	306	4,2
	VGS Leiter 1x10	C	990609466	€ 276,86	253	63	353	5
	VGS Leiter 1x12	C	990609467	€ 328,16	306	69	406	6
	VGS Leiter 1x14	C	990609468	€ 365,02	355	82	455	7
	VGS Leiter 1x16	C	990609469	€ 408,57	405	89	505	8
	VGS Leiter 1x18	C	990609470	€ 506,16	450	90	550	9
	VGS Leiter 1x20	C	990609471	€ 656,00	500	95	600	10

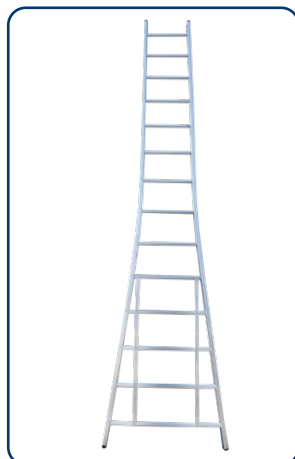
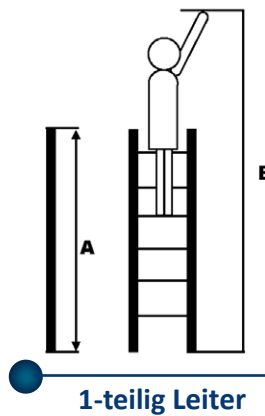
VGS Leiter 2-teilig

	Beschreibung	L	Artikelnr.	Netto-Preis	Leiterlänge		Arbeitshöhe C	kg
					eingeschoben A	ausgeschoben B		
VGS Leiter 2-teilig	VGS Leiter 2x8	C	100200	€ 502,00	207	325	425	8,2
	VGS Leiter 2x10	C	100201	€ 605,02	250	425	525	9,2
	VGS Leiter 2x12	C	100202	€ 792,73	300	525	625	10,8
	VGS Leiter 2x14 kein A-Stand	C	100203	€ 868,45	350	625	725	15
	VGS Leiter 2x16 kein A-Stand	C	100204	€ 972,00	410	690	790	17

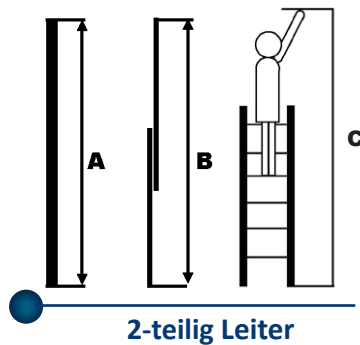
VGS Leiter 3-teilig

VGS Leiter 3-teilig	VGS Leiter 3x8	C	100205	€ 860,16	208	450	550	13,2
	VGS Leiter 3x9	C	100206	€ 941,88	225	525	625	15,5
	VGS Leiter 3x10	C	100207	€ 1.023,88	250	650	750	16,7
	VGS Leiter 3x12	C	100208	€ 1.194,16	310	740	840	19
	VGS Leiter 3x14 kein A-Stand	C	100209	€ 1.530,04	350	825	925	24
	VGS Leiter 3x16 kein A-Stand	C	100210	€ 1.768,57	410	960	1060	29

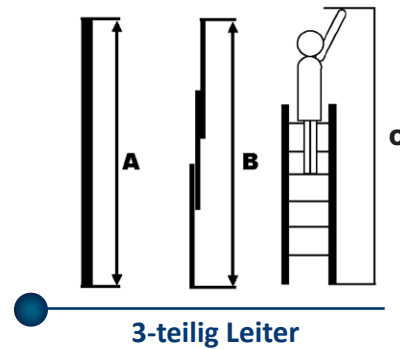
Siehe Seite 54 für Zubehör



Artikel nr.: 990609468



Artikel nr.: 100202



Artikel nr.: 100207

VGS Seilzugleitern

VGS GERADE LEITER

	Beschreibung	L	Artikelnr.	Netto-Preis	Leiterlänge		Leiterbreite	kg
					A	B		
1x GERADE	VGS Leiter 1x8	C	100224	€ 209,14	200	300	44	5,1
	VGS Leiter 1x10	C	100225	€ 265,02	250	350	44	6,2
	VGS Leiter 1x12	C	100226	€ 314,00	300	400	44	7,4
	VGS Leiter 1x14	C	100227	€ 349,02	350	450	44	8,5
	VGS Leiter 1x16	C	100228	€ 408,57	400	500	44	9,7
	VGS Leiter 1x18	C	100229	€ 506,16	450	550	44	10,8
	VGS Leiter 1x20	C	100230	€ 656,00	500	600	44	12

	Beschreibung	L	Artikelnr.	Netto-Preis	Leiterlänge	Leiterlänge	Arbeitshöhe	kg
					eingeschoben	ausgeschoben		
				A		C		
2x GERADE	VGS Leiter 2x8	C	100200R	€ 455,59	200	325	425	11
	VGS Leiter 2x10	C	100201R	€ 567,02	250	425	525	12,1
	VGS Leiter 2x12	C	100202R	€ 658,73	300	525	625	13,2
	VGS Leiter 2x14	C	100203R	€ 760,86	350	625	725	15,7
	VGS Leiter 2x16	C	100204R	€ 862,86	410	690	790	18,3

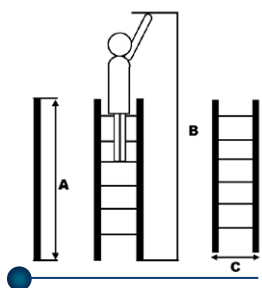
3x GERADE	VGS Leiter 3x8	C	100205R	€ 726,45	200	450	550	17,1
	VGS Leiter 3x9	C	100206R	€ 808,16	225	525	625	18,8
	VGS Leiter 3x10	C	100207R	€ 889,88	250	650	750	20,5
	VGS Leiter 3x12	C	100208R	€ 1.155,90	310	740	840	27,5
	VGS Leiter 3x14	C	100209R	€ 1.492,68	350	825	925	31,4
	VGS Leiter 3x16	C	100210R	€ 1.683,80	410	960	1060	35,5

VGS GERADE SEILZUG LEITER

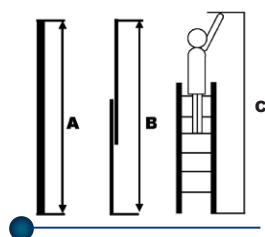
	Beschreibung	L	Artikelnr.	Netto-Preis	Leiterlänge		Arbeitshöhe	kg
					eingeschoben	ausgeschoben		
				A		C		
SEILZUG 2x GERADE	VGS Seilzugleiter 2x16	C	100211	€ 1.530,45	400	725	825	24
	VGS Seilzugleiter 2x18	C	100212	€ 1.674,16	450	825	925	27
	VGS Seilzugleiter 2x20	C	100213	€ 1.818,73	500	925	1025	30
	VGS Seilzugleiter 2x22	C	100214	€ 1.961,88	550	1025	1125	33
	VGS Seilzugleiter 2x24	C	100215	€ 2.318,29	600	1125	1225	36
	VGS Seilzugleiter 2x26	C	100216	€ 2.642,86	650	1225	1325	39
	VGS Seilzugleiter 2x28	C	100217	€ 2.784,73	700	1325	1425	42
	VGS Seilzugleiter 2x30	C	100218	€ 2.963,02	750	1425	1525	45

SEILZUG 3x GERADE	VGS Seilzugleiter 3x16	C	100219	€ 2.312,29	400	1050	1150	36
	VGS Seilzugleiter 3x18	C	100220	€ 2.843,31	450	1200	1300	40,5
	VGS Seilzugleiter 3x20	C	100221	€ 3.346,73	500	1350	1450	45
	VGS Seilzugleiter 3x22	C	100222	€ 3.808,29	550	1500	1600	49,5
	VGS Seilzugleiter 3x24	C	100223	€ 4.124,57	600	1600	1700	54

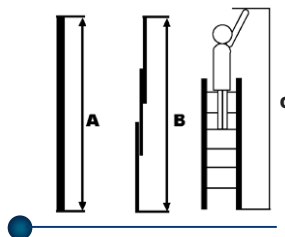
Siehe Seite 54 für Zubehör



1-teilig Leiter



2-teilig Leiter



3-teilig Leiter

VGS Stehleitern

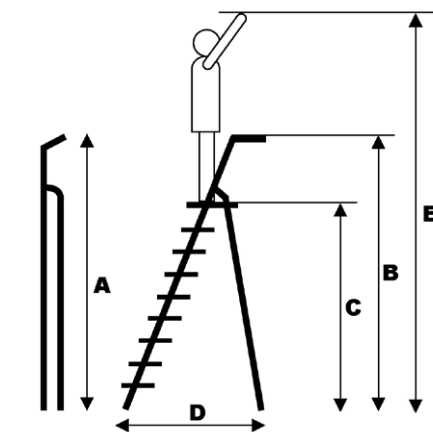
VGS einseitige Stehleitern

	Beschreibung	L	Artikelnr.	Netto-Preis	Transportlänge A	Höhe aufgestellt B	Plattform-Höhe C	Weite Aufgestellt D	Arbeits-höhe E	kg
einseitige Stehleitern:	VGS BT-2	C	100300	€ 278,00	115	103	41	61	241	6
	VGS BT-3	C	100301	€ 345,71	139	126	64	77	264	6,5
	VGS BT-4	C	100302	€ 420,86	165	148	87	93	287	7
	VGS BT-5	C	100303	€ 495,71	189	177	109	108	309	8
	VGS BT-6	C	100304	€ 568,86	215	194	133	129	333	9,5
	VGS BT-7	C	100305	€ 660,71	240	216	155	144	355	10,5
	VGS BT-8	C	100306	€ 734,57	265	238	178	159	378	12
	VGS BT-9	C	100307	€ 807,14	290	261	199	175	399	14,5
	VGS BT-10	C	100308	€ 891,71	311	292	222	214	422	16
	VGS BT-11	C	100309	€ 966,43	336	316	245	229	445	18
	VGS BT-12	C	100310	€ 1.049,00	361	340	270	244	470	20
	VGS BT-13	C	100311	€ 1.131,57	386	365	293	260	493	22
	VGS BT-14	C	100312	€ 1.221,29	411	390	315	275	515	24

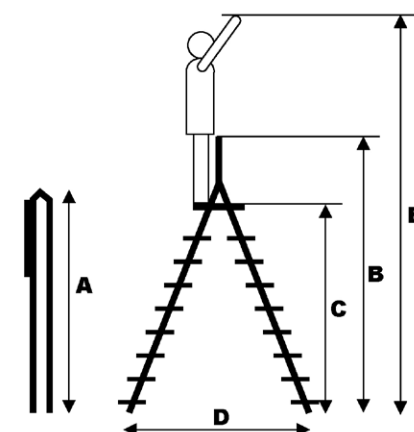
VGS doppelseitige Stehleitern mit

	Beschreibung	L	Artikelnr.	Netto-Preis	Transportlänge A	Höhe aufgestellt B	Plattform-Höhe C	Weite Aufgestellt D	Arbeits-höhe E	kg
doppelseitige Stehleitern	VGS DT-2 ohne Bügel	C	100313	€ 310,86	51	50	44	55	244	4
	VGS DT-3	C	100314	€ 483,43	76	132	67	74	274	7
	VGS DT-4	C	100315	€ 567,29	112	157	91	93	293	9
	VGS DT-5	C	100316	€ 651,14	137	182	113	113	313	10
	VGS DT-6	C	100317	€ 734,00	161	207	135	133	335	12
	VGS DT-7	C	100318	€ 837,71	187	233	159	153	359	14
	VGS DT-8	C	100319	€ 924,71	212	257	182	172	382	15
	VGS DT-9	C	100320	€ 1.016,86	235	283	205	192	405	17
	VGS DT-10	C	100321	€ 1.101,57	262	308	227	214	427	19
	VGS DT-11	C	100322	€ 1.186,14	286	334	251	229	451	23
	VGS DT-12	C	100323	€ 1.279,86	297	360	274	250	474	25
	VGS DT-13	C	100324	€ 1.385,14	322	385	297	271	497	26
	VGS DT-14	C	100325	€ 1.475,71	347	410	320	290	520	27

Siehe Seite 54 für Zubehör



Einseitige Stehleitern



Doppelseitige Stehleitern



Artikel nr.: 100303



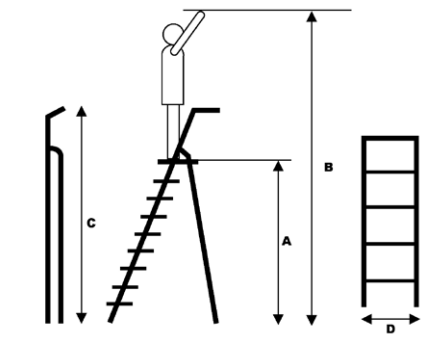
Artikel nr.: 100316

Fiber Stehleitern

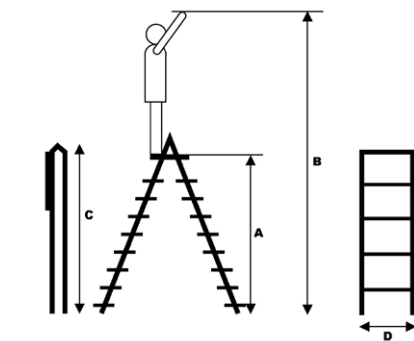
Fiber einseitige Stehleitern

	Beschreibung	L	Artikelnr.	Netto-Preis	Plattform-Höhe A	Arbeits-höhe B	Transport-länge C	Leiterbreit e D	kg
einseitige Stehleitern	Fiber BT-3	C	990609416	€ 1.749,40	75	275	155	44	6,6
	Fiber BT-4	C	990609417	€ 2.094,54	100	300	180	47	7,6
	Fiber BT-5	C	990609418	€ 2.444,42	125	325	205	49	8,4
	Fiber BT-6	C	990609419	€ 2.789,57	150	350	235	52	9,6
	Fiber BT-7	C	990609420	€ 3.148,93	175	375	255	55	10,8
	Fiber BT-8	C	990609421	€ 3.489,34	200	400	285	58	12
	Fiber BT-10	C	990609422	€ 4.184,38	250	450	340	63	14,5
	Fiber BT-12	C	990609423	€ 4.874,67	300	500	395	68	17

	Beschreibung	L	Artikelnr.	Netto-Preis	Plattform-Höhe A	Arbeits-höhe B	Transport-länge C	Leiterbreit e D	kg
doppelseitige Stehleitern	Fiber DT-3	C	990609424	€ 1.503,54	75	275	91	44	6
	Fiber DT-4	C	990609425	€ 1.848,69	100	300	118	47	7,5
	Fiber DT-5	C	990609426	€ 2.203,31	125	325	140	49	9,2
	Fiber DT-6	C	990609427	€ 2.548,46	150	350	172	52	11
	Fiber DT-8	C	990609428	€ 3.243,48	200	400	226	58	15
	Fiber DT-10	C	990609429	€ 3.943,25	250	450	280	63	18,7



Einseitige Stehleitern



Doppelseitige Stehleitern



Artikel nr.: 990609418



Artikel nr.: 990609426

Telesteps Teleskopleitern

Artikelnr.	L	TELESTEPS "PRIME" Leiter	Sprossenzahl	Transportlänge (cm)	Länge ausgezogen (cm)	kg	Netto-Preis
72235-781	A	3,5 meter mit Quertraverse 80mm	11	87	350	15,2	€ 585,00
72241-681	A	4,1 meter with stabilizing bar	13	94	410	16,5	€ 625,00
72241-781	A	4,1 meter mit Quertraverse 80mm	13	94	410	17,6	€ 650,00
Atrikelnr.	L	TELESTEPS "COMBI" Leiter	Sprossenzahl	Transportlänge (cm)	Länge ausgezogen (cm)	kg	Netto-Preis
72423-681	A	2,3 Meter	6+2	71	230	14,5	€ 570,00
72430-681	A	3,0 Meter	8+2	78	300	19,5	€ 730,00
Artikelnr.	L	TELESTEPS Working platform	Sprossenzahl	Transportlänge (cm)	Länge ausgezogen (cm)	kg	Netto-Preis
61209-101	A	0,9 Meter	3	28	88	16,5	€ 512,66
Artikelnr.	L	TELESTEPS Dachboden-Leiter	Sprossenzahl	Transportlänge (cm)	Länge ausgezogen (cm)	kg	Netto-Preis
72324-541	A	Loft mini 2,55	9	100	255	13	€ 480,00
72527-541	A	Loft maxi 3,0	10	100	300	15,5	€ 535,00
Artikelnr.	L	TELESTEPS Rescue line	Sprossenzahl	Transportlänge (cm)	Länge ausgezogen (cm)	kg	Netto-Preis
70741-501	A	4,1 m Fire Fighter	13	117	410	19,2	€ 935,81
Artikelnr.	L	TELESTEPS Zubehör					Netto-Preis
9180	A	Werkzeug-Halter					€ 34,70
9170	A	Sicherheitsfüße, verstellbar					€ 134,81
9142	A	Spikes					€ 69,41
9512	A	Gummi-Fuß für 3,3 m (72 mm)					€ 17,35
9550-501	A	Telesteps Ladder cap 88 mm Prime black (set)					€ 22,00
9551-501	A	Telesteps Ladder cap 99 mm Prime black (set)					€ 22,00
9552-501	A	Telesteps Ladderdop 105 mm Prime black (set)					€ 22,00
9553-501	A	Telesteps rubber top Prime Line 3,0/3,5m 33mm					€ 22,00
9567-501	A	Telesteps rubber top Prime Line 3,0/3,5m 2st					€ 22,00
9568-101	A	Telesteps rubber voeten stabilisatiebalk 2st					€ 22,00

Telesteps



Wakü en BigOne Multifunktionsleitern

Beschreibung	L	Gewicht	Leiterlänge (in A-Stand)	Leiterlänge (gerade ausgeklappt)	Transport-maß in cm	Artikelnr:	Netto Preis p/St.
Model 0 3 Sprossen	A	10 kg	1.33 m 3 - 5 Spr.	3.08 m 6 - 10 Spr.	101 x 20 x 50	84000403	€ 626,69
Model I 4 Sprossen	A	13 kg	1.86 m 4 - 7 Spr.	4.20 m 8 - 14 Spr.	129 x 20 x 57	84000404	€ 725,76
Model II 5 Sprossen	A	16 kg	2.40 m 5 - 7 Spr.	5.30 m 10 - 18 Spr.	157 x 20 x 64	84000405	€ 845,57
Model III 6 Sprossen	A	20 kg	2.92 m 6 - 11 Spr.	6.40 m 12 - 22 Spr.	185 x 20 x 70	84000406	€ 965,38

Einzelteile Wakü	L	Artikelnr	Netto Preis
RVS Scharnier (Edelstahl)	A	84010001	€ 276,28
Klinke mit Metallgehäuse	A	84010002	€ 92,96
Fuß-Kappe Innenteil	A	84010003	€ 19,11
Fuß-Kappe Außenteil links	A	84010004	€ 22,59
Fuß-Kappe Außenteil rechts	A	84010007	€ 22,59
Schutzkappe mit Schlitz für Verriegelung	A	84010005	€ 4,69
Schutzkappe Sprossen	A	84010006	€ 4,69

Zubehör Wakü	L	Artikelnr	Netto Preis
Leiter-Podest	B	84010011	€ 208,51
Holmverlängerung	B	84010012	€ 224,15
Teleskopischer Abstandshalter mit Werkzeugablage	B	84010013	€ 434,40

ASC Multi-x Teleskop-Bockleiter

Beschreibung	L	Artikelnr	Netto Preis
Multi-x Teleskop-Bockleiter 4x3	A	mx3	€ 560,99
Multi-x Teleskop-Bockleiter 4x4	A	mx4	€ 686,76
Multi-x Teleskop-Bockleiter 4x5	A	mx5	€ 759,57
Multi-x Teleskop-Bockleiter 4x6	A	mx6	€ 991,25

BigOne onderdelen	L	Artikelnr.	Netto Preis
BigOne Teleskop-Bockleiter Rolle rot 75 mm mit Halter links	A	8719998046144	€ 23,69
BigOne Teleskop-Bockleiter Rolle rot 75 mm mit Halter rechts	A	8719998046151	€ 23,69
BigOne Teleskop-Bockleiter Fußkappe links	A	990609164	€ 24,79
BigOne Teleskop-Bockleiter Fußkappe rechts	A	990609165	€ 24,79
BigOne Teleskop-Bockleiter Fußkappe inner	A	990609166	€ 24,79
BigOne Teleskop-Bockleiter Fußkappe mit Slot	A	990609162	€ 17,16
BigOne Teleskop-Bockleiter Fußkappe ohne Slot L	A	990609163	€ 14,19
BigOne Teleskop-Bockleiter Fußkappe ohne Slot R	A	990609572	€ 14,19

Aluminium-Verlängerungsbrett	L	Artikelnr.	Netto Preis
Aluminium-Verlängerungsbrett 200-300	C	tele 200-300	€ 675,16
Aluminium-Verlängerungsbrett 250-400	C	tele 250-400	€ 825,76
Aluminium-Verlängerungsbrett 300-500	C	tele 300-500	€ 1.002,85



● BigOne telescopische ladder
Artikel nr.: BIG5



● Wakü telescopische ladder
Artikel nr.: 84000404

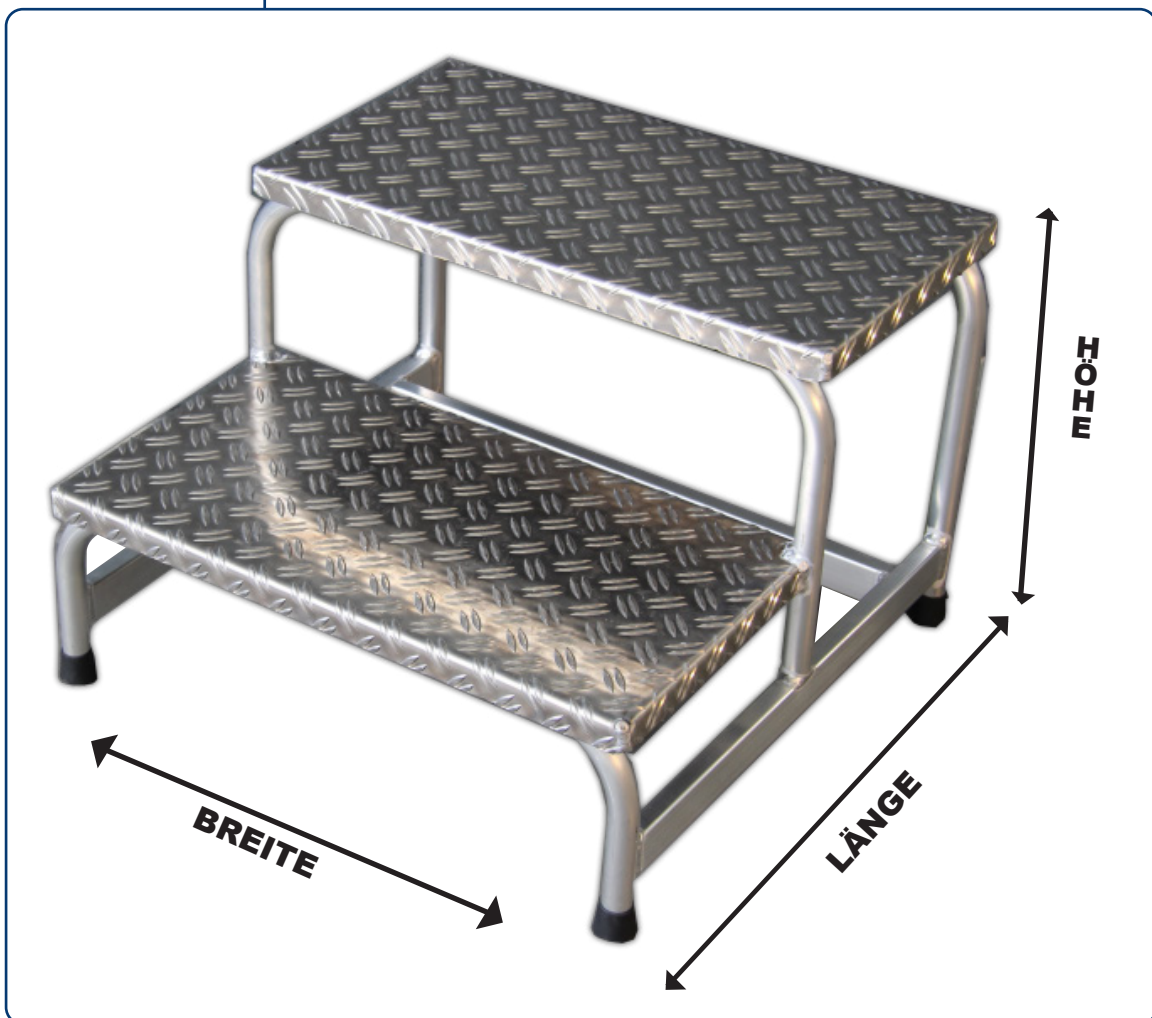
Montage-Tritte mit Stahlrost oder Alu-Riffelblech

Beschreibung:	L	Artikelnr:	Netto-Preis	Abmessungen HxLxB	Schrittweite
Montage-Tritt, 1 Stufe mit Alu-Riffelblech	D	MOT-1	€ 225,71	20,5x30x59,5 cm	30 cm
Montage-Tritt, 2 Stufen mit Alu-Riffelblech	D	MOT-2	€ 400,00	39,5x57x59,5 cm	30 cm
Montage-Tritt, 3 Stufen mit Alu-Riffelblech	D	MOT-3	€ 542,86	58,5x84x59,5 cm	30 cm
Montage-Tritt, 4 Stufen mit Alu-Riffelblech	D	MOT-4	€ 685,71	77,5x111x59,5 cm	30 cm
Montage-Tritt, 5 Stufen mit Alu-Riffelblech	D	MOT-5	€ 908,57	97x138x59,5 cm	30 cm

Montage Treppe - Seitengeländer	D	MOT-LZ	€ 248,07
Montage Treppe - Kopfgeländer	D	MOT-EL	€ 248,07
Montage Treppe - Radsatz inkl. Montage (4st)	D	MOT-WIEL	€ 307,72

● **Montage-Tritt:**
Verfügr von 1 bis 5 Stufen
in Alu-Riffelblech

Artikel nr.: MOT-2



Klappbare Lagerleiter / Magazinleiter

Beschreibung:	L	Artikelnr:	Netto Preis
Klappbare Lagerleiter mit 3 Stufen	B	imt3	€ 1.315,60
Klappbare Lagerleiter mit 4 Stufen	B	imt4	€ 1.649,87
Klappbare Lagerleiter mit 5 Stufen	B	imt5	€ 1.944,44
Klappbare Lagerleiter mit 6 Stufen	B	imt6	€ 2.171,15
Klappbare Lagerleiter mit 7 Stufen	B	imt7	€ 2.478,95

Klappbare Lagerleiter:

Für andere Größen
Versionen und Preise
kontaktieren Sie Ihren
ASC-Händler.
Artikel nr.: IMT6



Diverse Zubehörteile

Zubehör	L	Artikelnr.	Netto preis
Dachhaken Dachfirstaufsatz	A	86900011-1	€ 180,37
Firsthaken für Leitern	A	910000006	€ 148,94
Leiter-Abstandshalter Alu mit geradem Winkel, ohne Ablagefläche	A	910000005	€ 200,24
Leiter-Abstandshalter Alu mit schrägem Winkel und Ablagefläche	B	990608907	€ 107,56
Leiter-Abstandshalter Stahl	B	86900014	€ 81,08
Leiter-Wandbefestigungsbügel / Stück	B	86900020	€ 114,18
Leiter-Wandbefestigungsbügel mit Verriegelung / Stück	A	910000010	€ 51,30
Leiterklemme (2 Stück)	A	8719998055221	€ 240,61

Leiter sicherheit	L	Artikelnr.	Netto preis
Stabilisator-Balken Universal	A	86900001-1	€ 107,56
Leiter-Matte Gummi 125 (126 cm)	A	990608983-1	€ 64,54
Leiter-Matte Gummi 100 (97cm)	A	990608982	€ 49,65

X-Level Leiterbalken	L	Artikelnr.	Netto preis
X-Level Leiterbalken	A	XLLB	€ 188,65

XD Leitern	L	Artikelnr.	Netto preis
Stabilisator-Balken Tele-X	A	86900001	€ 140,66
Stabilisator-Balken-Kappe für XD Leiter	A	8719998046168	€ 18,92
Tele-X Verlängerungsrohr mit Kappe rechts	A	8719998052862	€ 55,27
Tele-X Verlängerungsrohr mit Kappe links	A	8719998052893	€ 55,27
Spreizsicherung XD Leiter	A	8719998051698	€ 67,91
Wandhalterung für XD Leiter einzeln	B	8719998054873	€ 104,03
Wandhalterung für XD Leiter dobbel	B	8719998054880	€ 176,84
Kupplungssatz für XD Leiter (set)	B	75609797	€ 135,40

Premium Leitern	L	Artikelnr.	Netto preis
Leiterkappe klein für Premium Leitern	A	200211	€ 22,88
Leiterkappe groß für Premium Leitern	A	200212	€ 22,88

VGS Leitern	L	Artikelnr.	Netto preis
Stabilisations-Balken für VGS Leitern	B	100231	€ 167,02
Leiterkappe klein für VGS Leitern	B	100232	€ 8,00
Leiterkappe mittelmäßig für VGS Leitern	B	100242	€ 10,23
Leiterkappe groß für VGS Leitern	B	100233	€ 12,00

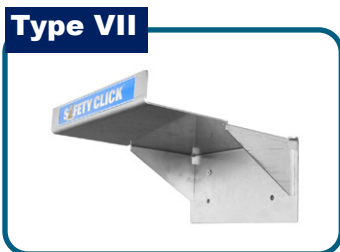
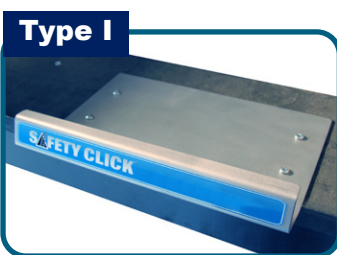
VGS Stehleitern	L	Artikelnr.	Netto preis
VGS Bügel einzeln	B	100326	€ 92,16
VGS Gummischuh	B	909999990	€ 12,23
VGS Leiterfuß klein 1-7 Stufen	B	990609229	€ 8,23
VGS Leiterfuß gross 8-12 Stufen	B	990609230	€ 8,23

ASC Einseitige Stehleitern	L	Artikelnr.	Netto preis
BT Fußkappe klein 2-6 Stufen links	A	990609686	€ 24,82
BT Fußkappe klein 2-6 Stufen rechts	A	990609685	€ 24,82
BT Fußkappe klein 7-12 Stufen links	A	990608999	€ 24,82
BT Fußkappe klein 7-12 Stufen rechts	A	990609609	€ 24,82
BT dop groot links	A	990609080	€ 21,49
BT dop groot rechts	A	990609608	€ 21,49

ASC Doppelseitige Stehleitern	L	Artikelnr.	Netto preis
DT Fußkappe links	A	990609000	€ 24,82
DT Fußkappe rechts	A	990609001	€ 24,82
Bügel einzeln	A	asctb	€ 67,90

Safetyclick - Leitersicherung

Beschreibung:	L	Artikelnr.	Netto Preis
Safetyclick Typ I	A	990609701-1	€ 53,34
<i>Edelstahl Safetyclick® Standardmodell für den einfachen Einsatz zur Bodenmontage, bestehend aus einer verschraubbaren Safetyclick-Halterung zur Montage an der Oberseite eines gewünschten Zuganges (Oberlicht, Dachboden, Lagerboden, usw.). Aus einem Stück gefertigt.</i>			
Safetyclick Typ II	A	990609702-1	€ 80,69
<i>Dieser Edelstahl Safetyclick® ist eine Erweiterung des Standardmodells, welche das Versenken / Einschieben der Safetyclick Halterung möglich macht. So ist es möglich die Halterung zu verbergen oder aus dem Sichtfeld zu entfernen.</i>			
Safetyclick Typ III	A	990609703-1	€ 67,02
<i>Edelstahl Safetyclick® zur direkten Wand-Montage.</i>			
Safetyclick Typ IV	C	990609704-1	€ 108,04
<i>Aluminium Safetyclick® zur Montage an Rohren und Truss-Systemen zum sicheren Anlegen der Leitern an Traversen und BoxTruss-Systemen. Diese Safetyclick® ist mit zwei festen Aluminiumrohrkupplungen versehen.</i>			
Safetyclick Typ V	C	990609705-1	€ 135,40
<i>Aluminium Safetyclick® an einer Aluminium-Ausweichkonsole mit Rohrkupplungen versehen. Dieser Safetyclick® kann an einem Gerüst, an Traversen oder Rohrkonstruktionen in jeder gewünschten Höhe angebracht werden um eine Leiter sicher zu positionieren.</i>			
Safetyclick Typ VI	C	990609706-1	€ 176,42
<i>Der Safetyclick® Typ V ist ein Aluminiumrahmen, der mit einer Aluminium-Rohrkupplungen an einem Fahr- oder Rollgerüst angebracht werden kann. Somit können Sie Ihr Rollgerüst jederzeit sicher mit einer Leiter besteigen. Durch die besondere Konstruktion kann der Alu-Rahmen an der Rollgerüst herangeklappt werden und das Gerüst kann zusammen mit der Leiter verfahren werden. Dies macht den Transport einfach und sicher.</i>			
Safetyclick Typ VII	A	sct7-1	€ 31,28
<i>Safetyclick® Typ VII ist das komfortable Hilfsmittel zur sicheren Lagerung und Aufbewahrung Ihrer Leiter. Der nahezu unverwüsthliche Edelstahl-Halter kann einfach mit vier Schrauben befestigt in beliebiger Höhe an einer Wand befestigt werden. Das Auflage-Maß erlaubt die Anwendung für fast jede Leiter. Für längere Leitern empfehlen wir die Verwendung von 2 Stück Safetyclick Typ VII.</i>			
Safetyclick Type VIII	C	sftcl8	€ 537,82
<i>Der Safetyclick® Typ VIII ist eine Neuentwicklung. Dieser Typ ist speziell für Triangelbrücken konzipiert. Lange Zeit suchte der Anwendermarkt nach einer sichern Lösung für den Zugang zu Triangelbrücken und Truss-Plattformen. Bislang konnte dies nur mit schweren Dauerlösungen oder über eine separate Leiter erfolgen. Die Einfachheit und Flexibilität des Safetyclick Typ VIII bietet jetzt eine sichere und komfortable Lösung. Der Safetyclick® Typ VIII kann einfach an einer Seite einer Triangelbühne montiert werden und bietet eine erschwingliche, stabile Verriegelungsmöglichkeit für jede Art von Leiter.</i>			



Absturzsicherung (PSA)

Kletter- und Auffanggurte	L	Artikelnr.	Netto preis
Auffanggurt Veleta	A	8719998053418	€ 160,19
Auffanggurt Veleta plus	A	8719998053425	€ 198,33
Auffanggurt 21-C Atex	A	8719998053432	€ 111,68
Auffanggurt 21-C Atex plus	A	8719998053449	€ 147,38

Leinen & Verbindungsmittel	Einzel / Doppelhaken	L	Artikelnr.	Netto preis
Leine 50	Einzel	A	8719998053456	€ 111,68
Leine 51	Doppel	A	8719998053463	€ 161,41
Leine 35 Semi	Einzel	A	8719998053470	€ 147,99
Leine 37 Semi	Doppel	A	8719998053487	€ 97,64

Falldämpfer	L	Artikelnr.	Netto preis
Falldämpfer 2,5 m	A	8719998053494	€ 147,38
Falldämpfer 6 m	A	8719998053517	€ 584,93
Falldämpfer 10 m	C	8719998053524	€ 660,91
Falldämpfer 15 m	C	8719998053531	€ 889,76
Falldämpfer 20 m	C	8719998053548	€ 991,67

Auffanggurt 21-C Atex
Artikel nr.: 8719998053432



Leine 51
Artikel nr.: 8719998053463



Falldämpfer 15
Artikel nr.: 8719998053531



ASC Q-Clamp

Beschreibung		L	Artikelnr.	Netto-Preis
Alu-2-Wege Verbinder		B	ASCQ2	€ 19,03
ASCQ2				
Alu-3-Wege Verbinder		B	ASCQ3	€ 22,75
ASCQ3				
Alu-3-Wege Verbinder		B	ASCQ3A	€ 22,75
ASCQ3A				
Alu-4-Wege Verbinder		B	ASCQ4	€ 24,82
ASCQ4				
Alu-5-Wege Verbinder		B	ASCQ5	€ 32,27
ASCQ5				
Alu-6-Wege Verbinder		B	ASCQ6	€ 38,89
ASCQ6				
Q-Clamp Ring-Klemmschraube		B	ASCQB	€ 2,90
QC bolt				

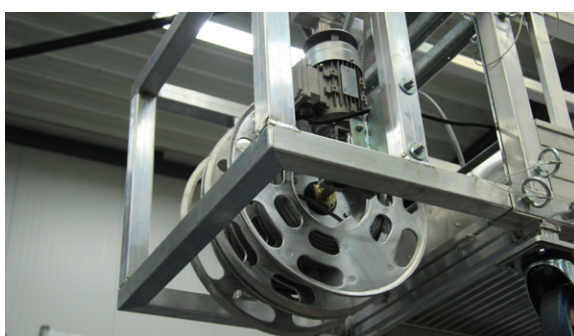
Omschrijving	V	Artikelnr.	Bruto prijs
Elastiek met S-haak	B	990608946	€ 4,13



Samenstellingslijst ASC Hangbrug installatie (HBI) t/m 15 meter

Preis auf Anfrage

HBI mit Endaufhängung	1	2	3	4	5	6	7	8	9	10	11	12	13	14	15	Gewicht	Artikelnr
Seitenwand 1 m	2															7,1	ASC-HB0001
Seitenwand 2 m		2		4	2		4	2		4	2		4	2		12,6	ASC-HB0002
Seitenwand 3 m			2		2	4	2	4	6	4	6	8	6	8	10	17,8	ASC-HB0003
Bodenteil 1 m	1															6,8	ASC-HB0021
Bodenteil 2 m		1		2	1		2	1		2	1		2	1		12,3	ASC-HB0022
Bodenteil 3 m			1		1	2	1	2	3	2	3	4	3	4	5	17,4	ASC-HB0023
Geländer 1 m	2															1,9	ASC-HB0011
Geländer 2 m		2		4	2		4	2		4	2		4	2		3,5	ASC-HB0012
Geländer 3 m			2		2	4	2	4	6	4	6	8	6	8	10	5	ASC-HB0013
U-Bügel / Träger	2	2	2	3	3	3	4	4	4	5	5	5	6	6	6	5,2	ASC-HB0031
Erhöhung für das Geländer	4	4	4	6	6	6	8	8	8	10	10	10	12	12	12	1,1	ASC-HB0032
Endaufhängung Stahl	2	2	2	2	2	2	2	2	2	2	2	2	2	2	2	10	ASC-HB0050
Rad mit Ständer oder Tragro	4	4	4	4	4	4	4	4	6	6	6	6	6	6	6	3,5	ASC-HB0049
Wandabstandhalter/Ramms	2	2	2	2	2	2	2	2	2	2	2	2	2	2	2	3,8	ASC-HB0033
Sicherungen mit Splinten	28	28	28	42	42	42	56	56	56	70	70	70	84	84	84	0,5	ASC-HB0048
Titan 650 CE Seilmotor	2	2	2	2	2	2	2	2	2	2	2	2	2	2	2	40	ASC-HB0036
Zentrale Bedienungseinheit	1	1	1	1	1	1	1	1	1	1	1	1	1	1	1	40	ASC-HB0037



Beschreibung	L	Artikelnr.	Bruto preis
HB Seitenwand 0,5 meter	D	ASC-HB0005	€ 287,94
HB Seitenwand 1 meter	D	ASC-HB0001	€ 400,48
HB Seitenwand 2 meter	D	ASC-HB0002	€ 528,61
HB Seitenwand 3 meter	D	ASC-HB0003	€ 790,25
HB Alu-Stage teil 0,5 meter (Bodenteil)	D	ASC-HB0025	€ 215,96
HB Alu-Stage teil 1 meter (Bodenteil)	D	ASC-HB0021US	€ 320,37
HB Alu-Stage teil 2 meter (Bodenteil)	D	ASC-HB0022US	€ 507,22
HB Alu-Stage teil 3 meter (Bodenteil)	D	ASC-HB0023US	€ 736,87
HB Handlaufteil 0,5 meter	D	ASC-HB0015	€ 47,98
HB Handlaufteil 1 meter	D	ASC-HB0011	€ 80,10
HB Handlaufteil 2 meter	D	ASC-HB0012	€ 112,15
HB Handlaufteil 3 meter	D	ASC-HB0013	€ 144,16
HB Handlaufverstärker	D	ASC-HB0032	€ 80,10
HB U-klammer	D	ASC-HB0031	€ 373,75
HB Safety Stift mit clip	D	ASC-HB0048	€ 28,96
HB Rolle für Hängebrücke	D	ASC-HB0049	€ 174,43
HB Durchgangsbügel L/R	D	ASC-HB0042	€ 2.188,10
HB Endschiene	D	ASC-HB0050	€ 893,62
HB Fassadenschutz	D	ASC-HB0033	€ 395,50
HB Kabelgewicht	D	ASC-HB0040	€ 307,80
HB Endschiene 1 meter	D	ASC-HB0051	€ 751,78
ASC HB Dachbalken DB650 (set)	D	ASC-HB0041	€ 5.494,06
ASC Dachbalkenrolle	D	ASC-HB005	€ 119,00
HB Contragewicht 20 kg	D	ASC-HB0035	€ 223,40
HB Reiherrinnen für Dachbalken	D	ASC-HB0045	€ 274,71
HB Hi-out (Ausstieg für den Balkon)	D	ASC-HB0043	€ 4.492,89
HB doppelter handlaufverstärker	D	ASC-HB0044	€ 239,95
HB Set Handlaufteil für 2 meter Abschnitt	D	ASC-HB0010	€ 176,75
HB Set Handlaufteil für 3 meter Abschnitt	D	ASC-HB0046	€ 210,17
HB Eckabschnitt 90 Grad	D	ASC-HB0047	€ 3.073,04
HB Power Cable 230 V 50 meter incl. Zugentlastung	D	ASC-HB0038	€ 1.049,84
HB Steel Cable 8,4 mm (pro meter)	D	PC37400	€ 19,83
HB Steel Cable 9,5 mm (pro meter)	D	PC37401	€ 24,36
HB Rope end fitting (2.5 ton Haken)	D	PC37143	€ 93,83
HB Rope end fitting (1.6 ton Haken)	D	PC37143-T	€ 66,21
HB Titan-CE 650 kg	D	ASC-HB0036	€ 20.609,35
HB Control Box Titan CE 1808	D	ASC-HB0037	€ 4.742,76
ASC Roll-X Steel Cable (Wickeltrommel)	D	8719998052428	€ 21.429,89



Wo die ASC Group für die Herstellung hochwertiger Kletterausrüstung aus Aluminium und die einzigartigen Hängebrückenanlagen weltweit bekannt ist, ist die ASC Group auch Ihr idealer Partner im Bereich der Sonderkonstruktionen.

Die ASC Group verfügt über erfahrene und engagierte Fachkräfte, die gemeinsam mit dem Kunden eine maßgeschneiderte Lösung für ein sicheres Arbeiten in großer Höhe unter besonderen Umständen finden.

Dies variiert von:

- Arbeitsaufnahme
- Entwurfsphase
- Produktionsphase

Wir können alles in Absprache mit dem Kunden ausarbeiten. Die ASC Group kennt auch alle Gesetze und Normen und wird daher regelmäßig von Unternehmen eingeschaltet als:

BP, Esso, Vopak en General Motors

Kleinere Unternehmen und Freiberufler können sich auch an die ASC Group wenden um eine kostengünstige und qualitativ hochwertige, maßgeschneiderte Lösung zu erhalten, egal ob es sich um Einzel- oder Großserienarbeiten handelt. Bei uns sind Sie an der richtigen Adresse!



Aufstiegschutz

Aufstiegschutz

Beschreibung:	L	Artikelnr:	Netto Preis	kg
Kopfgeländer mit Aufstiegschutz 135	D	70870312	€ 893,61	14
Kopfgeländer mit Aufstiegschutz 75	D	70870313	€ 819,14	12
Seitenrahmen mit Aufstiegschutz 250	D	70870314	€ 1.427,30	19,5
Seitenrahmen mit Aufstiegschutz 305	D	70870315	€ 1.484,39	25
Schmutzfänger mit Aufstiegschutz für 250er	D	70870316	€ 446,81	32,5
Schmutzfänger mit Aufstiegschutz für 305er	D	70870317	€ 491,49	34
Plattform 250 mit Luke & Leiter m. Aufstiegschutz	D	70870318	€ 1.188,17	19
Plattform 305 mit Luke & Leiter m. Aufstiegschutz	D	70870319	€ 1.285,81	24



Aufstiegschutz

2x 70870312

2x 70870314





● Ihr ASC-Händler: