



# Benutzerhandbuch

Aluminium Rollgerüst mit Streben

Konform NEN-EN 1004-1

Dieses Handbuch ist Eigentum von:

ASC Group  
Leerlooierstraat 32  
4871 EN Etten-Leur  
Nederland



UL-SA 5062



# Haftungsausschluss

Diese Dokumentation wurde von ASC Group mit höchster Sorgfalt hergestellt.

Alle Rechte vorbehalten. Kein Teil dieser Publikation darf ohne die vorherige Genehmigung von ASC Group reproduziert, in einem Retrieval-System gespeichert oder in irgendeiner Form oder mit irgendwelchen Mitteln, elektronisch, mechanisch, durch Fotokopieren, Aufzeichnen oder auf andere Weise, übertragen werden. Diese Publikation darf nur für ASC Group-Produkte verwendet werden. Druckfehler vorbehalten.

Wenden Sie sich im Zweifelsfall an;

ASC Group:  
Leerlooierstraat 32  
4871 EN Etten-Leur  
Nederland  
[www.ascgroup.nl](http://www.ascgroup.nl)  
+ 31 (0) 76 – 541 30 19

# Inhaltsverzeichnis

<b>Benutzerhandbuch</b>	<b>1</b>
<b>1 Übersicht</b>	<b>4</b>
1.1 Anwendung	4
1.2 Liste der Bestandteile	4
<b>2 Aufbau und Verwendung</b>	<b>5</b>
2.1 Platzierung	5
2.1.1. Untergrund	5
2.1.2. Hindernisse	5
2.1.3. Maximale höhe	5
2.1.4. Die Wetterbedingungen	5
2.2 Persönliche Schutzausrüstung	6
2.3 Aufbau	6
2.4 Montageanleitung	6
2.5 Verwendung	8
2.5.1. Erweiterung/Verlängerung	8
2.5.2. Maximal zulässiges Gewicht	8
2.5.3. Weitere Belastung	8
2.5.4. Stabilisierung	9
2.5.5. Bordbretter	9
2.5.6. Absichern	9
2.5.7. Verschieben	9
2.6 Chemische produkten	9
<b>3 Inspektion, Verwaltung und Wartung</b>	<b>9</b>
3.1 Das Gesundheits- und Sicherheitsgesetz	9
3.1.1. Jährliche Überprüfung	10
3.1.2. Selbstkontrolle	10
3.1.3. Beschädigung	10
3.1.4. Was ist im Schadensfall zu tun?	10
3.1.5. Reparatur	10
3.2 Transport	10
3.3 Instandhaltung	10
3.4 Lagerung	10

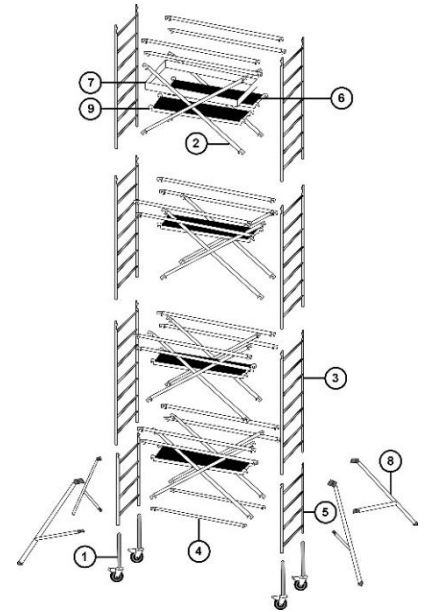
# 1 Übersicht

## 1.1 Anwendung

Ein Rollgerüst ist für verschiedene, hauptsächlich leichte Arbeiten in der Höhe vorgesehen, bei denen ein stabiler und sicherer Arbeitsboden erforderlich ist. Das Rollgerüst sollte nicht als Treppenturm verwendet werden, um den Zugang zu anderen Konstruktionen zu ermöglichen.

## 1.2 Liste der Bestandteile

1. Verstellbare Rollen 200mm
2. Aufbaurahmen 7-sprosse
3. Aufbaurahmen 4-sprosse
4. Horizontale Strebe
5. Diagonale Strebe
6. Plattform mit/ohne Luke
7. Bordbrettsatz
8. (Tele)Stabilisator
9. Verriegelungsclips



Vloerhoogte	2m	3m	4m	5m	6m	7m	8m	9m	10m	11m	12m
<b>Brede rolsteiger 135</b>											
Aufbaurahmen 7-sprosse (2)	2	4	4	6	6	8	8	10	10	12	12
Aufbaurahmen 4-sprosse (3)	2		2		2		2		2		2
Plattform (6) ohne Luke	1	1	1	1	1	1	1	1	1	1	1
Plattform (6) mit Luke	1	2	2	2	3	3	4	4	5	5	6
Diagonal strebe (5)	4	6	8	10	12	14	16	1/	20	22	24
Horizontale strebe (4)	6	10	10	14	14	18	18	22	22	26	26
Telestabilisator (8) 200		4	4	4	4	4	4				
Telestabilisator (8) 300								4	4	4	4
Borbrettsatz (7)	1	1	1	1	1	1	1	1	1	1	1
Rollen 200mm (1)	4	4	4	4	4	4	4	4	4	4	4
Verriegelungsclips (9)	4	4	8	8	12	12	16	16	20	20	24

Vloerhoogte	2m	3m	4m	5m	6m	7m	8m
<b>Smalle rolsteiger 75</b>							
Aufbaurahmen 7-sprosse (2)	2	4	4	6	6	8	8
Aufbaurahmen 4-sprosse (3)	2		2		2		2
Plattform (6) mit Luke	1	2	2	2	3	3	4
Diagonal strebe (5)	2	3	4	5	6	7	8
Horizontal strebe (4)	6	10	10	14	14	18	18
Telestabilisator (8) 200	4	4	4	4	4	4	
Telestabilisator (8) 300							4
Borbrettsatz (7)	1	1	1	1	1	1	1
Rollen 200mm (1)	4	4	4	4	4	4	4
Verriegelungsclips (9)	4	4	8	8	12	12	16

## 2 Aufbau und Verwendung

Ein ASC Rollgerüst muss von mindestens zwei Personen aufgebaut werden.

### 2.1 Platzierung

#### 2.1.1. Untergrund

Stellen Sie das Gerüst immer auf eine stabile und ebene Fläche. Stellen Sie sicher, dass das Gerüst nicht in den Boden einsinken kann. Das Gerüst darf bis zu 1 % aus dem Lot gebracht werden. Bei einer Höhe von 4 Metern darf die Abweichung also maximal 4 cm betragen.

#### 2.1.2. Hindernisse

Positionieren Sie das Gerüst so, dass beim Auf- und Absteigen keine Gefahr für den Kletterer besteht. Achten Sie dabei auf Hindernisse auf dem Boden und/oder auf Hindernisse, die vom Kletterer zusätzliche Anstrengungen erfordern, um das obere Plattform zu erreichen.

#### 2.1.3. Maximale höhe

Dies hängt von der Installation und der Art des Gerüsts ab (siehe Tabelle 1).

#### 2.1.4. Die Wetterbedingungen

Konsultieren Sie die Wettervorhersage, um Ihre Sicherheit bei verschiedenen Wetterbedingungen zu bestimmen. Berücksichtigen Sie die folgenden Faktoren und nutzen Sie Ihren gesunden Menschenverstand.

### Windkraft

Ein Rollgerüst darf nicht verwendet werden, wenn die Windstärke 6 oder mehr beträgt.

Type Gerüst	Innen (zonder wind)	Draussen (mit wind)	Fixiert
<b>Rollgerüst schmall (0.75m)</b> Mit Stabilisatoren	8 mtr *	6 mtr *	12 mtr
<b>Rollgerüst breit (1.35m)</b> Mit Stabilisatoren	12 mtr *	8 mtr *	20 mtr

Tabelle 1. Maximale Höhe.

\* Dies ist die max. Plattformhöhe; sie gilt nur für Rollgerüste mit Stabilisatoren. (nicht fixiert).

### Verankerung

- Breite Rollgerüste (135-150) sollten ab 9,2 m Plattformhöhe verankert werden.
- Schmale Rollgerüste (75-90) sollten ab einer Plattformhöhe von 7,2 m verankert werden.

Verankern Sie das Gerüst alle 4 Meter. Es gibt mehrere Möglichkeiten der Verankerung, die je nach Situation variieren können. Die Verankerungsmethode sollte immer vor Ort von einem Fachmann festgelegt werden (die am häufigsten verwendete Methode sind Stahlwandanker in Kombination mit Schraubösen).

## Niederschlag

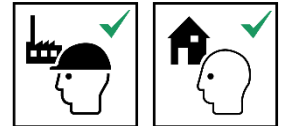
Entfernen Sie Schnee und Eis vom Gerüst, bevor Sie mit der Arbeit beginnen.  
Streuen Sie bei Bedarf Sand auf den Arbeitsboden, um Ausrutschen zu verhindern.

## Kälte

Verwenden Sie ASC Group Rollgerüste vorzugsweise nicht bei Umgebungstemperaturen unter dem Gefrierpunkt.

## 2.2 Persönliche Schutzausrüstung

- Tragen Sie immer Arbeitshandschuhe, Sicherheitsschuhe und einen Schutzhelm.
- Wenn Sie in der Höhe arbeiten, verwenden Sie eine Rettungsleine, die an dem dafür vorgesehenen Objekt verankert ist.



## 2.3 Aufbau

Prüfen Sie anhand der Stückliste, ob alle Teile anwesend und unbeschädigt sind. Beschädigte Teile dürfen **nicht** verwendet werden.

Zur Überprüfung auf Schäden siehe Paragraph 3.

Für den Aufbau eines Rollgerüsts ist kein Werkzeug erforderlich. Verwenden Sie eine Bohrmaschine und Schraubenschlüssel um das Rollgerüst an die Fassade zu befestigen. Bei Rollgerüsten ab fünf Metern kann es sinnvoll sein, ein Seil (mit oder ohne Befestigung) zu verwenden um Stücke des Rollgerüst hoch zu ziehen. Rollgerüste sind nicht dafür ausgelegt, als Ganzes angehoben oder aufgehängt zu werden.



Sehen Sie sich die Bauanleitung auf youtube an: [https://youtu.be/qETrW4\\_CQ4k](https://youtu.be/qETrW4_CQ4k)

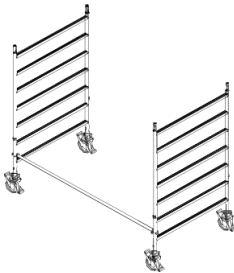
## 2.4 Montageanleitung

Basisteil: Ebene Arbeitshöhe	Basisteil: Unebene Arbeitshöhe
Beginnen Sie mit einem Aufbaurahmen 4-sprosse (3)	Beginnen Sie mit einem Aufbaurahmen 7-sprosse (2)
Stecken Sie die Rollen (1) in die Rahmen, ziehen Sie die Bremsen an und richten Sie sie nach außen	Stecken Sie die Rollen (1) in die Rahmen, ziehen Sie die Bremsen an und richten Sie sie nach außen
Setzen Sie die Horizontalstreben (4) unter die erste Sprosse des Aufbaurahmen	Setzen Sie die Horizontalstreben (4) unter die erste Sprosse des Aufbaurahmen
Montieren Sie ein Aufbaurahmen 7-sprosse (2) und sichern Sie ihn mit einem Verriegelungsclip (9)	Setzen Sie die Diagonalstreben (5) auf die 2. Sprosse
Setzen Sie die Diagonalstreben (5) auf die 2. Sprosse	Setzen Sie eine (zeitliches) Plattform (6) auf die 3. Sprosse
Nivellieren Sie das Bodenteil mit einer Wasserwaage	Nivellieren Sie das Bodenteil mit einer Wasserwaage

- Sortieren Sie die diagonalen (5) und horizontalen (4) Streben nach Länge. Prüfen Sie, ob alle Materialien den jährlichen Prüfplaketten entsprechen und untersuchen Sie alle Materialien auf Beschädigungen. Im Zweifelsfall wenden Sie sich bei Fragen an ASC oder Ihren Händler. Aluminium Rollgerüst sollten nur von Personen mit ausreichender und nachgewiesener Erfahrung aufgebaut werden.
- Stecken Sie die Spindel (1) mit Rollen entlang der Unterkante in des Aufbaurahmen (ohne Verriegelungsclips). Betätigen Sie sofort die Bremsen.

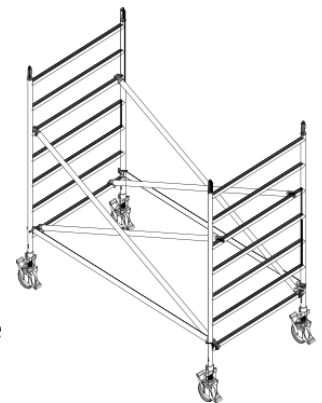
Ebene Arbeitshöhe: beginnen Sie mit einem Rahmen 4-sprosse (3)

Unebene Arbeitshöhe: beginnen Sie mit einem Rahmen 7-sprosse (2)



- Klicken Sie eine Horizontalstrebe (4) seitlich auf den Pfosten und lassen Sie sie auf dem Boden aufliegen.
- Klicken Sie nun die horizontale Strebe an den anderen Rahmen, beide Rahmen stehen nun aufrecht.

Bringen Sie bei einer ebenen Arbeitshöhe auf beiden Seiten erst einen Aufbaurahmen 7-sprosse (2) an, bevor Sie fortfahren.



- Setzen Sie die Diagonalstreben (5) auf die 2. Sprosse des Rahmen und klicken Sie auf die 6. Sprosse des gegenüberliegenden Rahmen. Benutzen Sie 4 Diagonalstreben auf einem breitem Gerüst (135).
- Das Basisteil wird nun nivelliert und bei Bedarf mit der Verstellspindel korrigiert.

7. Unebene Arbeitshöhe:

Setzen Sie das Plattform (6) auf die 3. Sprosse des Rahmen, um die Montage fortzusetzen.

Ebene Arbeitshöhe:

Setzen Sie das Plattform (6) auf die 7. Sprosse des Rahmen, um die Montage fortzusetzen.

**Montieren Sie zunächst (auf der Plattform sitzend) eine horizontale Strebe in Hüft- und Kniehöhe über der Plattform auf beiden Seiten. Nach EN1004 darf die Plattform erst dann betreten werden, wenn rundherum ein Geländer montiert ist.**

- Positionieren Sie die (Tele)Stabilisatoren (7) und stellen Sie sicher, dass sie fest auf dem Boden stehen. Legen Sie immer eine Stabilisierungskupplung unter eine Sprosse (um ein Abrutschen zu verhindern). Für die korrekte Installation, siehe Abschnitt 2.5.4.
- Setzen Sie nun das nächsten Aufbaurahmen (2) auf beiden Seiten ein und sichern Sie ihn mit einem Sicherungsclip (9).
- Setzen Sie nun eine Plattform mit Luke (6) in den nächsten Abschnitt. Der Abstand zwischen den Plattformen sollte **maximal 2,25 m** betragen.
- Bringen Sie auf jeder Ebene an beiden Seiten 2 Horizontal streben (4) und 2 Diagonal streben (5) an, um eine sichere Montage zu gewährleisten.

12. Wiederholen Sie die Punkte 9 bis 11 je nach Höhe des Gerüsts. Bei einer geschlossenen Arbeitsfläche muss das Plattform mit Luke an der Außenseite des Bodens (d.h. von innen nach außen) angelenkt sein.
13. Klicken Sie nun die Bordbretthalter (9) an den Pfosten (direkt unter den Clips) auf dem oberen Arbeitsboden an und setzen Sie die Bordbretter (oder Bordbretter) in die Schlitze der Bordbretthalter.
14. Überprüfen Sie noch einmal, ob das Gerüst richtig steht, die Räder auf der Bremse sind und die Ausleger fest auf dem Boden stehen.

## 2.5 Verwendung

Prüfen Sie vor der Verwendung, ob:

- alle Teile noch vorhanden sind
- alle Teile noch korrekt befestigt sind
- das Rollgerüst noch senkrecht steht
- es keine Veränderungen in der Umwelt gibt, die die sichere Nutzung beeinflussen könnte
- die Bremsen von den Rädern funktionieren
- die Stabilisatoren den Boden berühren
- alle Verriegelungsclips richtig positioniert sind

Verwenden Sie niemals ein Rollgerüst in der Nähe von nicht isolierten elektrischen Anlagen oder Maschinen.

### 2.5.1. Erweiterung/Verlängerung

Heben Sie das Rollgerüst niemals mit Werkzeug an. Verwenden Sie keine Treppen, Leitern, Kisten oder Stufen auf dem Rollgerüst, es sei denn, die Treppe oder Leiter ist ein festes Unterteil vom Rollgerüst.

### 2.5.2. Maximal zulässiges Gewicht

Jedes ASC Plattform kann mit einem maximalen Gewicht belastet werden. Lesen Sie dem Aufkleber auf das Plattform, was die maximale Belastung ist. Jedes Rollgerüst von ASC darf mit maximal 200 kg/m<sup>2</sup> belastet werden und niemals mehr als 375 kg insgesamt belastet werden. Das bedeutet im Durchschnitt: zwei Personen mit (Hand-)Werkzeugen. Die maximale horizontale Belastung beträgt 30 kg.

### 2.5.3. Weitere Belastung

Befestigen Sie keine Winde- oder Hebezeug am Rollgerüst, sondern verwenden Sie ein Seil um Teile, Materialien und Werkzeuge (möglicherweise in einem Eimer) Hoch zu ziehen.

Bei der Arbeit auf einem Gerüst wird Kraft auf das Gerüst ausgeübt. Zum Beispiel beim Bohren in eine Wand, beim Ablagern gegen das Gebäude oder durch den Windkanal-Effekt (zusätzliche

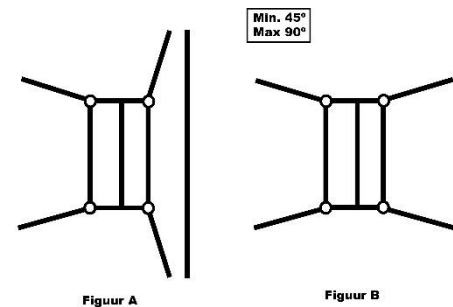


Windlast) zwischen oder vor großen Gebäuden. Solche äußeren Belastungen müssen immer berücksichtigt werden.

#### 2.5.4. Stabilisierung

Ab einer Plattformhöhe von 2,20 m (3,20 m bei einem breiten Gerüsten) müssen bei einem Gerüstaufbau immer Stabilisatoren verwendet werden.

Sie werden platziert wie in Abbildung A gezeigt wenn das Rollgerüst an einer Fassade steht und wie in Abbildung B gezeigt an einem freistehenden Gerüst.



#### 2.5.5. Bordbretter

Bordbretter sind auf das Plattform, auf der gearbeitet wird, immer vorgeschrieben. Der Bordbrettersatz bietet ausreichenden Schutz gegen herabfallende Werkzeuge und/oder andere Materialien.

#### 2.5.6. Absichern

Lassen Sie ein Rollgerüst nicht über einen längeren Zeitraum an einem öffentlichen Ort unbeaufsichtigt. Falls erforderlich, kann das Rollgerüst mit einem Ringschloss an einem festen Objekt gesichert werden. Dazu wird die Ringverriegelung durch einen der Rahmenabschnitte eingeführt und eine Klettersicherung angebracht.

#### 2.5.7. Verschieben

Ein Rollgerüst kann durch Ab- und Wiederaufbau umgesetzt werden. Wenn ein Rollgerüst umgesetzt ist, muss es wieder ins Lot gebracht werden; gehen Sie deshalb die Checkliste ab Abschnitt 2.9 durch.

### 2.6 Chemische produkten

Vorsicht mit Säuren und chemische Produkten. Diese können zu einer Korrosion des Aluminiums führen, die die Festigkeit beeinflussen können.

## 3 Inspektion, Verwaltung und Wartung

Die Gesetzgebung zu den Arbeitsbedingungen sagt, dass Sie in der Höhe sicher arbeiten müssen. Auf einem ASC Rollgerüst müssen Sie keine zusätzliche Absturzsicherung tragen, sofern die Empfehlungen in diesem Handbuch befolgt wurden.

### 3.1 Das Gesundheits- und Sicherheitsgesetz

Die Verordnung sagt, dass alles über 0 Meter "Arbeiten auf Höhe" ist und daher eine Situation mit erhöhtem Verletzungsrisiko darstellt. Dies bedeutet auch, dass alle Materialien in einem Qualitätszyklus ordnungsgemäß hergestellt und geprüft werden müssen. ASC Group testet alle Materialien und führt Festigkeitsberechnungen durch. Der Benutzer muss das Material auch jährlich auf Mängel untersuchen lassen.

### 3.1.1. Jährliche Überprüfung

Stellen Sie sicher, dass alle Ihre ASC Rollgerüste jährlich von einem autorisierten Inspektor überprüft werden. ASC Group kann diese Inspektion Optional für Sie durchführen.

### 3.1.2. Selbstkontrolle

Sie können Ihre ASC Rollgerüste auch selbst inspizieren. Vor jedem Gebrauch sollten Sie die Teile auf jeden Fall auf Beschädigungen überprüfen. Wir empfehlen, dass größere Unternehmen eine monatliche Inspektion aller Teile durchführen und diese Inspektion aufzeichnen. Wenn Sie Zweifel über Schäden haben, wenden Sie sich an einen autorisierten Inspektor.

### 3.1.3. Beschädigung

Beispiele für die häufigsten Schäden an Aluminium-Rollgerüsten:

- Lose Teile: Wenn eine Kralle oder Sprosse lose ist, wird das Rollgerüst abgelehnt.
- Beulen und/oder Löcher: Wenn eine große Delle im Aluminium oder sogar ein Riss oder Loch vorhanden ist, wird das Rollgerüst abgelehnt.
- Verunreinigungen: Sind die Teile mit zuviel Beton, Farbe oder anderen nicht entfernbaren Verschmutzungen belastet, wird das Rollgerüst abgelehnt; schließlich kann man nicht mehr beurteilen, ob die Teile noch in einem Stück sind.

### 3.1.4. Was ist im Schadensfall zu tun?

Wenn Sie einen Schaden feststellen und Sie glauben, dass er nicht reparierbar ist, werfen Sie das Teil weg und ersetzen Sie es. Wenn eine Reparatur möglich ist, wenden Sie sich bitte an ASC Group für weitere Informationen.

### 3.1.5. Reparatur

Lassen Sie immer alle Reparaturen von einer zertifizierten Person oder einem Betrieb durchführen.

## 3.2 Transport

- Transportieren Sie das Rollgerüst immer in Übereinstimmung mit der örtlichen Gesetzgebung
- Stapeln Sie alle Teile beim Transport korrekt; legen Sie niemals schwerere Teile auf den Stapel.
- Transportieren Sie Teile vorzugsweise stehend, indem Sie sie an der Wand befestigen.
- Behandeln Sie das Material mit Sorgfalt. Lassen Sie keine Teile auf eine harte Oberfläche fallen; dies kann die Qualität des Materials beeinträchtigen.

## 3.3 Instandhaltung

- Stellen Sie sicher, dass alle Teile sauber sind, insbesondere die Verbindungsbolzen. Die Rahmen müssen leicht ein- und ausfahren können.
- Stellen Sie sicher, dass die Sperrklinke des Hakens der Diagonale- und Horizontale streben sauber ist. Schmieren Sie ihn gegebenenfalls mit etwas Öl ein. Dasselbe gilt für die Radspindel.
- Ersetzen Sie fehlende und defekte Teile rechtzeitig.

## 3.4 Lagerung

Lagern Sie Gerüstteile vorzugsweise an einem trockenen, sauberen, dunklen und frostfreien Ort.