



Benutzerhandbuch

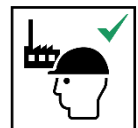
Schrägdach-Randsicherung

Conform NEN-EN 13374

Klasse B

Dieses Handbuch ist Eigentum von:

ASC Group
Leerlooierstraat 32
4871 EN Etten-Leur
Die Niederlande



Haftungsausschluss

Diese Dokumentation wurde von ASC Group mit höchster Sorgfalt hergestellt.

Alle Rechte vorbehalten. Kein Teil dieser Publikation darf ohne die vorherige Genehmigung von ASC Group reproduziert, in einem Retrieval-System gespeichert oder in irgendeiner Form oder mit irgendwelchen Mitteln, elektronisch, mechanisch, durch Fotokopieren, Aufzeichnen oder auf andere Weise, übertragen werden. Diese Publikation darf nur für ASC Group-Produkte verwendet werden. Druckfehler vorbehalten.

Wenden Sie sich im Zweifelsfall an;

ASC Group:
Leerlooierstraat 32
4871 EN Etten-Leur
Nederland
www.ascgroup.nl
+ 31 (0) 76 – 541 30 19

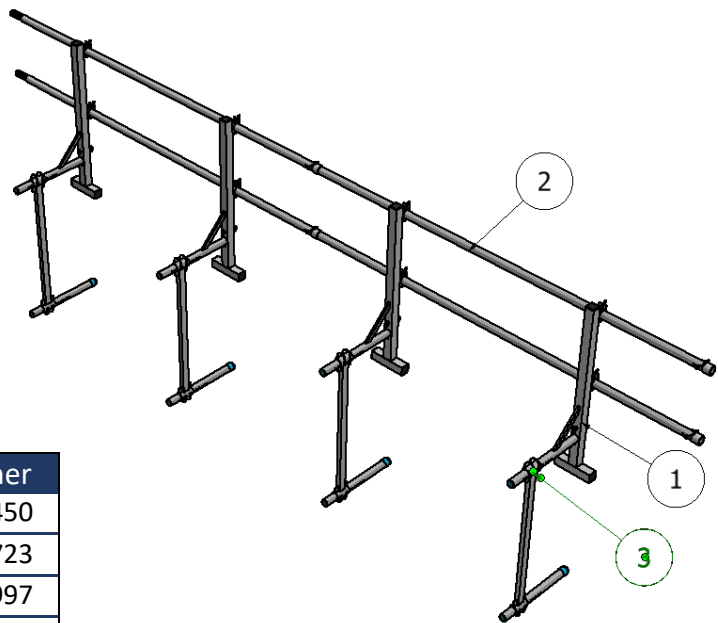
| | | |
|----------|---|----------|
| 1 | Übersicht | 4 |
| 1.1 | Anwendung | 4 |
| 1.2 | Liste der Komponenten | 4 |
| 2 | Aufbau und Verwendung | 5 |
| 2.1 | Platzierung | 5 |
| 2.1.0. | Untergrund | 5 |
| 2.1.1. | Hindernisse | 5 |
| 2.1.2. | Maximale Höhe | 5 |
| 2.1.3. | Wetterbedingungen | 5 |
| 2.2 | Persönliche Schutzausrüstung | 5 |
| 2.3 | Aufbau | 5 |
| 2.4 | Aufbauanleitung | 6 |
| 2.5 | Verwendung | 7 |
| 2.5.1. | Sichere Verwendung | 7 |
| 2.5.2. | Bordbrett | 7 |
| 2.5.3. | Sicherheit | 7 |
| 2.5.4. | Verschieben | 7 |
| 3 | Inspektion, Verwaltung und Wartung | 8 |
| 3.1 | Das Arbeitsschutzgesetz | 8 |
| 3.1.0. | Jährliche Inspektion | 8 |
| 3.1.1. | Selbstinspektion | 8 |
| 3.1.2. | Schäden | 8 |
| 3.1.3. | Was ist im Schadensfall zu tun? | 8 |
| 3.1.4. | Reparatur | 8 |
| 3.2 | Transport | 9 |
| 3.3 | Pflege | 9 |
| 3.4 | Lagerung | 9 |

1 Übersicht

1.1 Anwendung

Eine Dachrandsicherung ist eine Konstruktion mit Handläufen zur Vermeidung von Unfällen in der Höhe. Der Dachrandschutz von ASC ist nicht zum Anlehnen, Aufsitzen oder als Ersatz für ein festes Geländer gedacht. Wenden Sie sich im Zweifelsfall immer an Ihren Lieferanten oder Hersteller; Kontaktinformationen finden Sie auf der Vorderseite.

1.2 Liste der Komponenten



| Nr. | Onderdeel | Nummer |
|-----|-------------------------|----------|
| 1 | Ständer für Schrägdach | 70797450 |
| 2 | Geländer (pro 3m länge) | 70797723 |
| 3 | Verriegelungsclips | 90609997 |
| 4 | Eckstück (50x50 cm) | 70797600 |

Eine Dachrandsicherung sollte von gesicherten Personen montiert werden.

2 Aufbau und Verwendung

2.1 Platzierung

2.1.0. Untergrund

Montieren Sie den Dachrandschutz immer auf einem stabilen Untergrund. Stellen Sie sicher, dass das Dach nicht beschädigt ist. Außerdem darf die allgemeine Neigung der Oberfläche nicht steiler als 35 Grad sein.

2.1.1. Hindernisse

Montieren Sie den Dachrandschutz so, dass keine Gefahr entstehen kann, wenn er über das Dach rutscht. Achten Sie außerdem auf Hindernisse auf dem Dach, die eine zusätzliche Stolperfalle darstellen können.

2.1.2. Maximale Höhe

Es gibt keine maximale Höhe, in der dieser Dachrand platziert werden kann.

2.1.3. Wetterbedingungen

Konsultieren Sie die Wettervorhersage, um die Sicherheit bei verschiedenen Wetterbedingungen zu bestimmen. Berücksichtigen Sie die folgenden Faktoren und verwenden Sie Ihren gesunden Menschenverstand;

Windkraft

Bei Windstärke 6 oder höher darf ein Dachrandschutz nicht verwendet werden.

Niederschlag

Entfernen Sie vor Beginn der Arbeiten Schnee und Eis vom Dach und vom Dachrandschutz. Falls erforderlich, streuen Sie Sand auf das Dach, um ein Ausrutschen zu verhindern.

Kälte

Verwenden Sie den Dachrandschutz nicht bei Umgebungstemperaturen unter dem Gefrierpunkt.

2.2 Persönliche Schutzausrüstung

Tragen Sie immer Arbeitshandschuhe, Sicherheitsschuhe und Schutzhelm.

2.3 Aufbau

Dachrandsicherungen aus Aluminium dürfen nur von sachkundigen Personen montiert werden. Gemäß den Vorschriften muss jeder Aufbau mit einer Leine gegen Absturz gesichert werden.

Prüfen Sie anhand der Stückliste, ob alle Teile für die Montage erforderlich, vorhanden und unbeschädigt sind. Beschädigte Teile dürfen nicht verwendet werden.

Zur Überprüfung auf Beschädigungen siehe Kapitel 3. Für die Montage eines Dachrandschutzes sind keine Werkzeuge erforderlich. Traufsicherungen sind nicht dafür ausgelegt, im Ganzen angehoben oder aufgehängt zu werden.

2.4 Aufbauanleitung

1. Bereiten Sie den Dachrinnenpfosten für den Einsatz vor (siehe Bild rechts).
2. Messen Sie die Breite der Dachrinne.
3. Der Abstand zwischen dem Pfosten und der Gleitschiene entspricht etwa der Breite die Dachrinne.
4. Schieben Sie den unteren Stabilisator ganz nach hinten, bis die blaue Kappe gegen die Gleitschiene fällt.
5. Öffnen Sie alle Kupplungen durch die Flügelmuttern zu drehen.



6. Setzen Sie den Dachrinnenpfosten mit dem Fuß so nah wie möglich am Dach in die Dachrinne.
7. Stellen Sie die Stabilisierungsstange auf den richtigen Abstand ein und sichern das ganze mit zwei Sicherungsstiften. Es muss so weit wie möglich senkrecht sein.
8. Stellen Sie den nächsten Pfosten etwa 2,2 Meter weiter auf.
9. Legen Sie einen 3-Meter-Schlauch in die unteren Kupplungen und schließen Sie diese.
10. Achten Sie darauf, dass auf beiden Seiten ca. 40 cm Platz zwischen dem Rinnenpfosten und dem Ende des Rohrs ist.
11. Legen Sie nun das obere 3-Meter-Rohr auf die gleiche Weise wie das untere und achten Sie darauf, dass die Enden der Rohre genau übereinander liegen.



12. Nehmen Sie nun ein 3-Meter-Rohr und stecken Sie es in eines der Rohre des zusammengesetzten 3-Meter-Abschnitts. Schließen Sie die Kupplungen eine nach der anderen.
13. Verbinden Sie die Rohre mit einem Sicherungsstift.
14. Tun Sie dies immer für das obere und untere Rohr.



15. Auf diese Weise können Sie weiterbauen, bis die gewünschte Länge erreicht ist.

Sie können auch zuerst das Obere Rohr auf dem einem Dachrinnenpfosten anbringen.

16. Platzieren Sie erst alle nachfolgenden Dachrinnenpfosten in einem Abstand von ca. 2,6 m von der vorherigen Halterung.
17. Schieben Sie jeden Pfosten über den Stift den vorherigen Pfosten. Sichern Sie die Rohre mit einer Sicherungsstift.
18. Bauen Sie auf diese Weise weiter, bis die gewünschte Länge erreicht ist.

Platzieren Sie an einer Ecke die Eckstücke auf die gleiche Weise.

2.5 Verwendung

Prüfen Sie vor der Verwendung oder:

- Alle Teile sind noch vorhanden
- Alle Teile noch korrekt befestigt sind
- Alle Teile sind frei von großen Beulen und/oder Rissen
- Es gibt Veränderungen in der Umgebung, die die sichere Verwendung beeinflussen können.

2.5.1. Sichere Verwendung

Der Dachrandschutz ist nicht zum Anlehnen oder Draufsetzen gedacht.

Verwenden Sie niemals einen Dachrandschutz in der Nähe nicht isolierte elektrische Anlagen oder Maschinen.

Befestigen Sie keine Winde, Hebezeug oder Seil an der Dachrandsicherung.

2.5.2. Bordbrett

Montieren Sie Bordbretter, wenn das Dach keinen erhöhten Rand hat. Diese sollten vorzugsweise an der Innenseite der Ständer angebracht werden. Sichern

Lassen Sie die Dachrinne nach einer Arbeit niemals unbeaufsichtigt.

2.5.3. Sicherheit

Lassen Sie ein Dachrandschutzgerät nicht über einen längeren Zeitraum unbeaufsichtigt an einem öffentlichen Ort stehen.

2.5.4. Verschieben

Ein Dachrandschutz kann nicht als Ganzes verschoben werden. Demontieren Sie den Aufbau in umgekehrter Reihenfolge der Montageanleitung (siehe 2.8). Bauen Sie die Konstruktion am neuen Standort gemäß der Montageanleitung in der regulären Reihenfolge auf.

Bitte beachten:

- Der Dachrandschutz sollte vorzugsweise von zwei Personen bewegt werden.
- Stellen Sie sicher, dass Sie an der Dachkante gegen Absturz gesichert sind.
- Stellen Sie sicher, dass der Dachrandschutz keine überhängenden Kabel oder andere Gegenstände berühren kann.

Chemische producten

Vorsicht vor Säuren und chemischen Produkten. Diese können Korrosion am Aluminium und Netz verursachen, was die Festigkeit dieser Materialien beeinträchtigen kann.

3 Inspektion, Verwaltung und Wartung

Die Gesetzgebung zu Arbeitsbedingungen besagt, dass Sie sicher in der Höhe arbeiten müssen.

3.1 Das Arbeitsschutzgesetz

Die Arbeitsbedingungen-Verordnung ist eine Konkretisierung des sicheren Arbeitens in der Höhe im Arbeitsbedingungen-Gesetz. Sie besagt, dass alles über 2,50 Meter "Arbeiten in der Höhe" ist und somit eine Situation mit erhöhtem Verletzungsrisiko darstellt. Das bedeutet auch, dass alle Materialien ordnungsgemäß hergestellt und in einem Qualitätskreislauf geprüft werden müssen. Die ASC Group testet alle Materialien und führt Festigkeitsberechnungen durch. Außerdem muss der Anwender das Material jährlich auf Mängel untersuchen lassen. Darüber hinaus muss für jedes Projekt eine RI&E erstellt werden. Damit soll festgestellt werden, ob diese Form des Dachrandschutzes für den vorgesehenen Einsatz geeignet ist.

3.1.0. Jährliche Inspektion

Stellen Sie sicher, dass alle Ihre Dachrandsicherungen jährlich von einem zugelassenen Prüfer inspiziert werden. Die ASC Group kann diese Prüfung für Sie durchführen. Gemäß 1263-1 befinden sich zusätzliche Netzteile im Netz. Es ist beabsichtigt, dass diese Netzteile daran befestigt bleiben und jährlich von einer sachkundigen Person überprüft werden müssen. Nach vier Jahren muss das Netz ausgetauscht werden.

3.1.1. Selbstinspektion

Sie können Ihre ASC-Dachrandsicherungen auch selbst überprüfen. Prüfen Sie vor jedem Einsatz die Komponenten auf Beschädigungen. Wir empfehlen größeren Unternehmen auf jeden Fall, eine monatliche Inspektion aller Teile durchzuführen und diese Inspektion zu protokollieren. Wenden Sie sich im Zweifelsfall an einen Sachverständigen, wenn Sie einen Schaden feststellen.

3.1.2. Schäden

Beispiele für die häufigsten Schäden an Aluminium-Dachrandabdeckungen:

- Lose Teile: Wenn ein geschweißtes Teil lose ist, wurde der Schutz abgelehnt.
- Dellen und/oder Löcher: Wenn das Aluminium eine große Delle oder gar einen Riss oder ein Loch aufweist, ist das Wertpapier abgelehnt worden.
- Verschmutzung: Wenn sich zu viel Beton, Farbe oder andere nicht entfernbare Verschmutzungen auf den Teilen befinden, wird der Schutz abgelehnt. Schließlich können Sie nicht mehr beurteilen, ob die Teile noch intakt sind.

3.1.3. Was ist im Schadensfall zu tun?

Wenn Sie eine Beschädigung finden und Sie glauben, dass sie nicht reparabel ist, werfen Sie das Teil weg und ersetzen Sie es. Wenn eine Reparatur möglich ist, wenden Sie sich bitte an die ASC Group für weitere Informationen.

3.1.4. Reparatur

Lassen Sie die Reparatur eines Teils immer zu von einer zertifizierten Person oder Stelle durchgeführt wird.

3.2 Transport

- Transportieren Sie die Teile immer in Übereinstimmung mit der Gesetzgebung.
- Stapeln Sie die Teile beim Transport richtig; legen Sie niemals schwerere Teile auf den Stapel.
- Behandeln Sie das Material mit Sorgfalt. Lassen Sie die Teile nicht auf eine harte Oberfläche fallen; dies kann die Qualität des Materials beeinträchtigen.

3.3 Pflege

Stellen Sie sicher, dass das Material sauber ist, insbesondere die Anschlussstifte. Die Schläuche müssen leicht ein- und auszusteigen sein. Ersetzen Sie fehlende und defekte Teile rechtzeitig.

3.4 Lagerung

Lagern Sie die Teile vorzugsweise an einem trockenen, sauberen, dunklen und frostfreien Ort. Insbesondere das Netz ist empfindlicher gegenüber Sonnenlicht als das Aluminium.